

УТВЕРЖДАЮ

Ректор ФГБОУ ВО «КНАГУ»

Э.А.Дмитриев

« 15 »

2019г.



**ОЦЕНОЧНЫЕ СРЕДСТВА**  
**проверки сформированности компетенций**  
**по направлению подготовки**  
**08.03.01 «Строительство»**

**Направленность (профиль) – «Промышленное и гражданское строительство»**

**Тип задач профессиональной деятельности:**

– технологический

– организационно-управленческий

Оценочные средства рассмотрены  
на заседании кафедры «Строительство и архитектура»  
Протокол №13 от «29»апреля 2019г.

И.о. заведующего кафедрой  
О.Е. Сысоев  
«29» / 04 2019г.

СОГЛАСОВАНО  
Начальник УМУ \_\_\_\_\_ Е.Е. Поздеева  
« 29 » / 04 2019г.

**ПЛАНИРУЕМЫЕ РЕЗУЛЬТАТЫ ОСВОЕНИЯ ОБРАЗОВАТЕЛЬНОЙ ПРОГРАММЫ  
«ПРОМЫШЛЕННОЕ И ГРАЖДАНСКОЕ СТРОИТЕЛЬСТВО»  
ПО НАПРАВЛЕНИЮ ПОДГОТОВКИ 08.03.01 СТРОИТЕЛЬСТВО**

**ОЦЕНОЧНЫЕ СРЕДСТВА УК-1**

<i>Категория (группа) универсальных компетенций</i>	<i>Код и наименование универсальной компетенции</i>	<i>Код и наименование индикатора достижения универсальной компетенции</i>	<i>Дисциплины, участвующие в формировании компетенции</i>
Системное и критическое мышление	УК-1. Способен осуществлять критический анализ проблемных ситуаций на основе системного подхода, вырабатывать стратегию действий	<p>УК-1.1 Знает методики поиска, сбора и обработки информации; актуальные российские и зарубежные источники информации в сфере профессиональной деятельности; метод системного анализа.</p> <p>УК-1.2 Умеет применять методики поиска, сбора и обработки информации; осуществляет критический анализ и синтез информации, полученной из разных источников; применяет системный подход для решения поставленных задач.</p> <p>УК-1.3 Владеет методами поиска, сбора и обработки, критического анализа и синтеза информации; методикой системного подхода для решения поставленных задач.</p>	<p>- Философия</p> <p>- Введение в профессиональную деятельность</p> <p>- Информационные технологии</p>

**ЭТАПЫ ФОРМИРОВАНИЯ КОМПЕТЕНЦИЙ**

Формирование компетенции УК-1 осуществляется в рамках 2 последовательных этапов (семестров), а также в течение всего образовательного процесса.

**МЕТОДИКА ОЦЕНКИ ЭТАПА СФОРМИРОВАННОСТИ КОМПЕТЕНЦИИ**

**Оценка сформированности компетенции на каждом этапе (семестре) проводится опосредованно на основании результатов промежуточной аттестации по дисциплинам учебного плана.**

Если форма контроля зачет, то

*«зачтено» означает сформированность компетенции на данном этапе на среднем уровне;*

*«не зачтено» - компетенция на данном этапе не сформирована.*

Если форма контроля «экзамен» или «зачет с оценкой», то можно сделать вывод об уровне сформированности компетенции на определенном этапе:

*5 – высокий уровень;*

*4 – средний уровень;*

*3 – низкий уровень;*

*2 – недостаточный уровень.*

Если на определенном этапе компетенция формируется при изучении нескольких дисциплин / практик, то вычисляется среднее значение по результатам промежуточной аттестации при обязательном получении всех зачетов:

средняя оценка  $\geq 4,5$  – высокий уровень;  
 средняя оценка  $\geq 3,7$  и  $< 4,5$  – средний уровень;  
 средняя оценка  $\geq 3,0$  и  $< 3,7$  – низкий уровень;  
 средняя оценка  $< 3,0$  – недостаточный уровень.

## ОЦЕНКА УРОВНЯ СФОРМИРОВАННОСТИ КОМПЕТЕНЦИИ

Наименование оценочного средства	Показатели оценки
Тест	Количество правильно выполненных заданий теста
Практическое задание (задача)	– способность анализировать и систематизировать исходную информацию; – грамотное использование алгоритма выполнения действий (методики, технологии и т.д.); – полнота и обоснованность сделанных выводов на основе интерпретации информации; – достаточность пояснений.

### Тест

За каждый верный ответ обучающийся получает 1 балл, за неверный – 0 баллов.

#### Часть 1

1. Самый распространенный способ поиска информации в Интернет предполагает использование:

- а) Текстового процессора;
- б) Справочных систем;
- в) Гиперссылок;
- г) Поисковых систем;
- д) Справочников.

2. Информацию, не зависящую от личного мнения или суждения, можно назвать:

- а) достоверной;
- б) актуальной;
- в) объективной;
- г) полезной;
- д) понятной.

3. По способу восприятия информации человеком различают следующие виды информации:

- а) текстовую, числовую, графическую, табличную и пр.;
- б) научную, социальную, политическую, экономическую, религиозную и пр.;
- в) обыденную, производственную, техническую, управленческую;
- г) визуальную, звуковую, тактильную, обонятельную, вкусовую;
- д) математическую, биологическую, медицинскую, психологическую и пр.

4. Под поиском информации понимают:

- а) получение информации по электронной почте;
- б) передачу информации на большие расстояния с помощью компьютерных систем;
- в) сортировку информации;
- г) чтение художественной литературы;
- д) получение нужной информации посредством наблюдения за реальной действительностью, использование каталогов, архивов, справочных систем, компьютерных сетей, баз данных и баз знаний и т.д.

5. Модель отражает:

- а) все существующие признаки объекта;
- б) некоторые из всех существующих;
- в) существенные признаки в соответствии с целью моделирования;
- г) некоторые существенные признаки объекта;

д) все существенные признаки.

## Часть 2

6. *Способность извлекать и перерабатывать информацию позволяет человеку оперировать не с самими предметами, а с представляющими их...*

- а) Феноменами
- б) Концептами
- в) Императивами
- г) Знаками

7. *Что является целью познания?*

- а) Объект познания.
- б) Преобразование предметного содержания в содержание сознания.
- в) Истина.
- г) Социальные ценности.

8. *Выберите, какая из функций научной теории объединяет отдельные достоверные знания в единую целостную систему:*

- а) объяснительная;
- б) синтетическая;
- в) методологическая;
- г) практическая.

9. *Какой из законов диалектики рассматривает преобразование сущности предмета в форме „скачка“?*

- а) Закон взаимного перехода количественных и качественных изменений.
- б) Закон единства и борьбы противоположностей.
- в) Закон отрицания отрицания.

10. *Перечислите и дайте характеристику методам познания, которые относятся только к теоретическому уровню освоения мира*

Балл	Критерии оценивания уровня сформированности компетенции
8 – 10 баллов	5
6 – 7 баллов	4
3 – 5 баллов	3
0 – 2 баллов	2

### Практическое задание

Максимальное количество баллов – 5. Минимальное количество заданий – 1.

Письменно ответьте на вопрос

1. Охарактеризуйте области профессиональной деятельности и сферы профессиональной деятельности, в которых выпускники, освоившие образовательную программу, могут осуществлять профессиональную деятельность.
2. Приведите перечень и краткую характеристику профессиональных компетенций выпускника по своему направлению подготовки / специальности

Балл	Критерии оценивания практического задания (ситуации)
5	дан полный, развернутый ответ на поставленный вопрос, показана совокупность осознанных знаний об объекте, проявляющаяся в свободном оперировании понятиями, умении выделить существенные и несущественные его признаки, причинно-следственные связи. Ответ изложен литературным языком, логичен, доказателен
4	дан полный, развернутый ответ на поставленный вопрос, показана совокупность осознанных знаний об объекте, доказательно раскрыты основные положения темы; в ответе прослеживается четкая структура, логическая последовательность
3	дан полный, но недостаточно последовательный ответ на поставленный вопрос, но при

Балл	Критерии оценивания практического задания (ситуации)
	этом показано умение выделить существенные и несущественные признаки и причинно-следственные связи
2	дан неполный ответ, представляющий собой разрозненные знания по теме вопроса с существенными ошибками в определениях. Присутствуют фрагментарность, нелогичность изложения. Отсутствует конкретизация изложения. Речь неграмотная.

**По результатам решения задач и выполнения заданий теста выставляется средняя оценка**

#### **Вывод об уровне сформированности компетенции**

*средняя оценка  $\geq 4,5$  – высокий уровень;  
 средняя оценка  $\geq 3,7$  и  $< 4,5$  – средний уровень;  
 средняя оценка  $\geq 3,0$  и  $< 3,7$  – низкий уровень;  
 средняя оценка  $< 3,0$  – недостаточный уровень.*

## ОЦЕНОЧНЫЕ СРЕДСТВА УК-2

<i>Категория (группа) универсальных компетенций</i>	<i>Код и наименование универсальной компетенции</i>	<i>Код и наименование индикатора достижения универсальной компетенции</i>	<i>Дисциплины, участвующие в формировании компетенции</i>
Разработка и реализация проектов	УК-2. Способен определять круг задач в рамках поставленной цели и выбирать оптимальные способы их решения, исходя из действующих правовых норм, имеющихся ресурсов и ограничений	<p>УК-2.1 Знает виды ресурсов и ограничений для решения профессиональных задач; основные методы оценки разных способов решения задач; действующее законодательство и правовые нормы, регулирующие профессиональную деятельность.</p> <p>УК-2.2 Умеет проводить анализ поставленной цели и формулировать задачи, которые необходимо решить для ее достижения; анализирует альтернативные варианты для достижения намеченных результатов; использует нормативно-правовую документацию в сфере профессиональной деятельности.</p> <p>УК-2.3 Владеет методиками разработки цели и задач проекта; методами оценки потребности в ресурсах, продолжительности и стоимости проекта; навыками работы с нормативно-правовой документацией.</p>	<p>- Правоведение</p> <p>- Экономика</p>

### ЭТАПЫ ФОРМИРОВАНИЯ КОМПЕТЕНЦИЙ

Формирование компетенции УК-2 осуществляется в рамках **2** последовательных этапов (семестров).

### МЕТОДИКА ОЦЕНКИ ЭТАПА СФОРМИРОВАННОСТИ КОМПЕТЕНЦИИ

**Оценка сформированности компетенции на каждом этапе (семестре) проводится опосредованно на основании результатов промежуточной аттестации по дисциплинам учебного плана.**

Если форма контроля зачет, то  
*«зачтено» означает сформированность компетенции на данном этапе на среднем уровне;*  
*«не зачтено» - компетенция на данном этапе не сформирована.*

Если форма контроля «экзамен» или «зачет с оценкой», то можно сделать вывод об уровне сформированности компетенции на определенном этапе:

- 5 – высокий уровень;
- 4 – средний уровень;
- 3 – низкий уровень;
- 2 – недостаточный уровень.

Если на определенном этапе компетенция формируется при изучении нескольких дисциплин / практик, то вычисляется среднее значение по результатам промежуточной аттестации при обязательном получении всех зачетов:

*средняя оценка  $\geq 4,5$  – высокий уровень;*

*средняя оценка  $\geq 3,7$  и  $< 4,5$  – средний уровень;*

*средняя оценка  $\geq 3,0$  и  $< 3,7$  – низкий уровень;*

*средняя оценка  $< 3,0$  – недостаточный уровень.*

## ОЦЕНКА УРОВНЯ СФОРМИРОВАННОСТИ КОМПЕТЕНЦИИ

Наименование оценочного средства	Показатели оценки
Тест	Количество правильно выполненных заданий теста
Практическое задание (задача)	<ul style="list-style-type: none"> <li>– способность анализировать и систематизировать исходную информацию;</li> <li>– правильность выполнения необходимых расчетов;</li> <li>– грамотное использование алгоритма выполнения действий (методики, технологии и т.д.);</li> <li>– полнота и обоснованность сделанных выводов на основе интерпретации информации;</li> <li>– достаточность пояснений.</li> </ul>

### Тест

За каждый верный ответ обучающийся получает 1 балл, за неверный – 0 баллов.

#### Часть 1

1. Выделите организационно-правовые формы предприятий (выберите несколько правильных ответов):

- а) государственное унитарное предприятие;
- б) совместные предприятия;
- в) производственные кооперативы;
- г) малые предприятия;
- д) хозяйственные товарищества.

2. Установите соответствие между категориями издержек и их характеристиками.

Экономическая категория	Характеристика
1. Общие издержки	а) дополнительные затраты на выпуск последней единицы продукции
2. Средние постоянные издержки	б) представляют собой сумму переменных и постоянных издержек
3. Предельные издержки	в) минимальный доход, удерживающий предпринимателя в той или иной сфере бизнеса
4. Бухгалтерские издержки	г) уменьшаются с ростом объема выпускаемой продукции

3. Экономическая эффективность представляет собой соотношение:

- а) полученного результата в стоимостном выражении с эффектом от использования различного рода ресурсов (материальных, трудовых, финансовых, информационных);
- б) полученного результата или эффекта в стоимостном выражении с затратами различного рода ресурсов (материальных, трудовых, финансовых, информационных) по его достижению;

в) затрат различного рода ресурсов (материальных, трудовых, финансовых, информационных) в стоимостном выражении с полученным результатом или эффектом.

4. Установите соответствие между экономическими категориями и их обозначениями.

Экономическая категория	Обозначение
1. Чистая приведенная стоимость (чистый приведенный доход)	а) PI
2. Период окупаемости	б) NPV
3. Индекс прибыльности	в) IRR
4. Внутренняя норма рентабельности	г) PBP

5. Отметьте, что из перечисленного ниже относится к инфляции спроса:

- а) увеличиваются государственные заказы;
- б) растет заработная плата без изменений в производительности труда;
- в) повышаются цены на сырье в результате монопольной власти поставщиков;
- г) население готово тратить больше средств на приобретение товаров при прежнем их количестве;
- д) резко возрастают цены на энергоносители.

## Часть 2

6. Правовые источники по юридической силе классифицируются на:

- а) законодательные и подзаконные акты;
- б) законодательные акты и судебные прецеденты;
- в) законодательные акты, подзаконные акты, судебные прецеденты, договоры и деловые обыкновения;
- г) законодательные акты и договоры;

7. Правовое регулирование – это основной способ государственного воздействия на тот или иной процесс с использованием:

- а) норм морали;
- б) нравственных норм;
- в) социальных норм;
- г) норм права.

8. Выберите верные утверждения о трудовом праве:

- а) трудовое право относится к сфере государственно-управленческих отношений;
- б) основной метод регулирования в трудовом праве – договорный;
- в) трудовое право затрагивает вопросы качества и результативности выполняемой работы;
- г) трудовое право игнорирует вопросы реализации права граждан на отдых;
- д) трудовое право способствует защите занятости граждан;
- е) трудовое право запрещает забастовки и другие формы трудового протеста;
- ж) в трудовом праве отсутствует обязанность граждан трудиться;
- з) трудовое право гарантирует право граждан на безопасные условия труда.

9. Изменение трудового договора возможно:

- а) по соглашению сторон;
- б) для замещения отсутствующего работника;
- в) для устранения последствий производственной аварии;
- г) для реализации решения руководителя.

10. Распределите действия налогоплательщиков по правам и обязанностям:

права налогоплательщика;	а) использовать налоговые льготы при наличии оснований и в порядке, установленном законодательством о налогах и сборах;
обязанности налогоплательщика.	б) уплачивать законно установленные налоги; в) получать отсрочку, рассрочку или инвестиционный налоговый кредит в порядке и на условиях, установленных; г) встать на учет в налоговых органах.



Балл	Критерии оценивания уровня сформированности компетенции
8 – 10 баллов	5
5 – 7 баллов	4
3 – 4 баллов	3
0 – 2 баллов	2

### Практическое задание (задача)

Максимальное количество баллов – 5. Минимальное количество задач – 1.

1. Определите, какой из двух представленных проектов является наиболее привлекательным для инвестора. Ставка банковского процента составляет 13% годовых. Другие данные о проектах приведены в таблице.

Показатели	Проект 1	Проект 2
Инвестиции	740000	800000
Доходы:		
1 год	280000	320000
2 год	340000	340000
3 год	350000	380000

2. Определите чистую текущую стоимость проекта, если ставка дисконтирования равна 12%. Проект требует начальных инвестиций в размере 5 млн. руб. Предполагается, что в конце 1 года убыток составит 900 тыс. руб., а в следующие 3 года ожидается доход в размере: 1500 тыс. руб., 3200 тыс. руб. и 3800 тыс. руб. соответственно. Рассчитать также чистую текущую стоимость проекта при условии, что убыток в конце 1 года будет 1100 тыс. руб.

3. Определить, можно ли реализовать проект за счет привлечения кредита под 30% годовых, если проект характеризуется следующей таблицей денежных потоков:

Период	0	1	2	3
1. Приток	0	150	150	150
2. Отток	100	100	100	100
3. ЧДП				
4. ДЧДП				
5. NPV				

Балл	Критерии оценивания практического задания (задачи)
5	Студент полностью выполнил практическое задание (задачу), показал отличные знания, умения и навыки в рамках усвоенного учебного материала.
4	Студент полностью выполнил практическое задание (задачу), показал хорошие знания и умения, но не смог обосновать оптимальность предложенного решения
3	Студент полностью выполнил практическое задание (задачу), но допустил существенные неточности, не проявил умения правильно интерпретировать полученные результаты
2	Студент не полностью выполнил практическое задание (задачу), при этом проявил недостаточный уровень знаний и умений, а также не способен пояснить полученный результат.

**По результатам решения задачи и выполнения заданий теста выставляется средняя оценка**

### **Вывод об уровне сформированности компетенции**

*средняя оценка  $\geq 4,5$  – высокий уровень;*

*средняя оценка  $\geq 3,7$  и  $< 4,5$  – средний уровень;*

*средняя оценка  $\geq 3,0$  и  $< 3,7$  – низкий уровень;*

*средняя оценка  $< 3,0$  – недостаточный уровень.*

## ОЦЕНОЧНЫЕ СРЕДСТВА УК-3

<i>Категория (группа) универсальных компетенций</i>	<i>Код и наименование универсальной компетенции</i>	<i>Код и наименование индикатора достижения универсальной компетенции</i>	<i>Дисциплины, участвующие в формировании компетенции</i>
Командная работа и лидерство	УК-3. Способен осуществлять социальное взаимодействие и реализовывать свою роль в команде	<p>УК-3.1 Знает основные приемы и нормы социального взаимодействия; основные понятия и методы конфликтологии, технологии межличностной и деловой коммуникации, а также принципы командной работы.</p> <p>УК-3.2 Умеет устанавливать и поддерживать контакты, обеспечивающие успешную работу в команде; применяет основные нормы социального взаимодействия для самореализации и достижения личных и командных целей.</p> <p>УК-3.3 Имеет навыки командной работы, а также навыки успешного взаимодействия в различных сферах жизнедеятельности.</p>	- Теория и практика успешной коммуникации//Социально-психологические аспекты инклюзивного образования

### ЭТАПЫ ФОРМИРОВАНИЯ КОМПЕТЕНЦИЙ

Формирование компетенции УК-3 осуществляется в рамках 1 этапа (семестра), а также социокультурной средой университета. В университете на постоянной основе действует студенческая Академия коммуникаций. В рамках Академии проходят ежемесячные занятия в форме тренингов, семинаров, молодежных акций и т.п.: тренинг «Стоп-конфликт!»; тренинг уверенного поведения; молодежная акция «Добровольчество - это выбор!»; тренинг «Я – лидер!»; тренинг и семинар «Познаю себя»; социальное занятие и тренинг «Эмоциональный интеллект»; молодежная акция «Мы вместе!»; тренинг лидерских качеств; акция «Все различны – все равны!», посвященная Международному дню толерантности; тренинг коммуникативных умений «Секрет общения» и проч.

### МЕТОДИКА ОЦЕНКИ ЭТАПА СФОРМИРОВАННОСТИ КОМПЕТЕНЦИИ

Оценка сформированности компетенции на каждом этапе (семестре) проводится опосредованно на основании результатов промежуточной аттестации по дисциплинам учебного плана.

Форма контроля зачет: «зачтено» означает сформированность компетенции на данном этапе на среднем уровне; «не зачтено» - компетенция на данном этапе не сформирована.

Если форма контроля «экзамен» или «зачет с оценкой», то можно сделать вывод об уровне сформированности компетенции на определенном этапе:

- 5 – высокий уровень;
- 4 – средний уровень;
- 3 – низкий уровень;
- 2 – недостаточный уровень.

Если на определенном этапе компетенция формируется при изучении нескольких дисциплин / практик, то вычисляется среднее значение по результатам промежуточной аттестации при обязательном получении всех зачетов:

- средняя оценка  $\geq 4,5$  – высокий уровень;
- средняя оценка  $\geq 3,7$  и  $< 4,5$  – средний уровень;
- средняя оценка  $\geq 3,0$  и  $< 3,7$  – низкий уровень;
- средняя оценка  $< 3,0$  – недостаточный уровень.

### ОЦЕНКА УРОВНЯ СФОРМИРОВАННОСТИ КОМПЕТЕНЦИИ

Наименование оценочного средства	Показатели оценки
Тест	Количество правильно выполненных заданий теста
Практическое задание (задача)	<ul style="list-style-type: none"><li>– способность анализировать и систематизировать исходную информацию;</li><li>– грамотное использование алгоритма выполнения действий (методики, технологии и т.д.);</li><li>– полнота и обоснованность сделанных выводов на основе интерпретации информации;</li><li>– достаточность пояснений.</li></ul>

#### Тест

За каждый верный ответ обучающийся получает 1 балл, за неверный – 0 баллов.

1. Тип общения, при котором партнеров по общению объединяют интересы дела, совместная деятельность:

- а) деловой стиль общения;
- б) дружеский стиль общения;
- в) требовательный стиль общения;
- г) дистанционный стиль общения;
- д) заигрывающий стиль общения.

2. Выберите основные условия, совпадение которых свидетельствует о начале конфликта

- а) первый участник сознательно и активно действует в ущерб другому участнику (т.е. своему противнику); при этом под действиями понимаются как физические действия, так и передача информации (устное слово, печать, телевидение и т.д.);
- б) второй участник (противник) осознавая адресуемую ему агрессию не предпринимает и не планирует ответных действий;
- в) второй участник (противник) осознает, что указанные действия направлены против его интересов;
- г) второй участник предпринимает ответные активные действия, направленные против первого участника.

3. Стремление сохранить или наладить благоприятные отношения, обеспечить интересы партнера путем сглаживания разногласий характерно для стиля поведения в конфликте

- а) избегание
- б) приспособление
- в) соперничество
- г) компромисс
- д) сотрудничество

4. Если проблема имеет жизненно важное значение для участника конфликта, считающего, что он обладает достаточной силой для ее быстрого решения в свою пользу, конфликтующая сторона занимает весьма выгодную для себя, по сути, беспроигрышную позицию и располагает возможностями использовать ее для достижения собственной цели, то применяют стиль поведения в конфликте

- а) избегание
- б) приспособление
- в) соперничество
- г) компромисс
- д) сотрудничество

5. Потеря первоначального предмета разногласий, расширение границ конфликта, возрастание негативных, применение насилия, рост иерархического ранга нарушаемых и защищаемых интересов и их поляризация, переход от аргументов к претензиям и личным выпадам – этими признаками характеризуется \_\_\_\_\_ конфликта.

6. Деятельность по симптоматике и диагностике назревающих социальных противоречий называется \_\_\_\_\_ конфликта

7. Какой из факторов является ограничивающим при групповом решении проблемы:

- а) группа не может суммировать информацию;
- б) группа ошибается чаще, чем отдельный индивидуум;
- в) в группе реже случаются озарения, чем при индивидуальной работе;
- г) группе требуется больше времени, чем отдельному индивидууму.

8. Для чего применяется «мозговой штурм»:

- а) поддержать авторитет и власть руководителя;
- б) предотвратить панику;
- в) чтобы помочь группе достичь согласия по принимаемому решению;
- г) выработать новые, творческие подходы к решению проблемы.

9. Совокупность внутригрупповых социально-психологических процессов и явлений, характеризующих весь цикл жизнедеятельности малой группы и его этапы — образование, функционирование, развитие, стагнацию, регресс, распад, — называется:

- а) групповая динамика;
- б) межличностный конфликт;
- в) групповое давление;
- г) групповая сплоченность.

10. Разработка технологии совместной деятельности с целью достижения конечного результата - это:

- а) эффект социальной ленности;
- б) принятие решений;
- в) эффект принадлежности группе;
- г) эффект подражания.

Балл	Критерии оценивания уровня сформированности компетенции
8 – 10 баллов	5
6 – 7 баллов	4
3 – 5 баллов	3
0 – 2 баллов	2

### Практическое задание (задача)

Максимальное количество баллов – 5. Минимальное количество задач – 1.

1. Руководство предприятия поручило Вам возглавить команду, представляющую Вашу организацию на предстоящих переговорах с конкурентами. Вам предстоит выработать стратегию поведения и выбрать метод ведения переговоров. Конкуренты менее чем Вы заинтересованы в компромиссном решении. У них есть преимущества в позиции, кроме этого они не готовы идти на уступки. В то же время руководителем их команды является педантичный, самоуверенный человек, не склонный преувеличивать свои запросы. Опишите стратегию поведения своей команды и метод ведения переговоров, который Вы предпочтете. Почему Вы остановились именно на этом методе?

2. Произошел конфликт между двумя сотрудниками отдела. Выполняя совместный проект, один из них сделал большую ее часть, второй принял незначительное участие в работе, однако он защитил его целиком и получил премию. Первый же сотрудник отсутствовал на защите проекта по болезни и не смог выступить с докладом, поэтому не был оценен. Как им строить взаимоотношения друг с другом и с руководством?

Балл	Критерии оценивания практического задания (ситуации)
5	Студент самостоятельно и правильно построил модель ситуации взаимодействия, уверенно и аргументировано обосновывал применение психологических понятий.
4	Студент, в целом, самостоятельно и, в основном, правильно построил модель ситуации взаимодействия, аргументировано обосновывал применение психологических понятий.
3	Студент, в основном, правильно построил модель ситуации взаимодействия, допустил несущественные ошибки, слабо аргументировал свое решение, использовал, в целом, психологические понятия.
2	Студент не построил модель ситуации взаимодействия

**По результатам решения задач и выполнения заданий теста выставляется средняя оценка**

#### **Вывод об уровне сформированности компетенции**

*средняя оценка  $\geq 4,5$  – высокий уровень;*

*средняя оценка  $\geq 3,7$  и  $< 4,5$  – средний уровень;*

*средняя оценка  $\geq 3,0$  и  $< 3,7$  – низкий уровень;*

*средняя оценка  $< 3,0$  – недостаточный уровень.*

## ОЦЕНОЧНЫЕ СРЕДСТВА УК-4

<i>Категория (группа) универсальных компетенций</i>	<i>Код и наименование универсальной компетенции</i>	<i>Код и наименование индикатора достижения универсальной компетенции</i>	<i>Дисциплины, участвующие в формировании компетенции</i>
Коммуникация	УК-4. Способен осуществлять деловую коммуникацию в устной и письменной формах на государственном языке Российской Федерации и иностранном(ых) языке(ах)	УК-4.1 Знает особенности устного и письменного общения на русском и иностранном языках; правила и закономерности деловой устной и письменной коммуникации. УК-4.2 Умеет применять различные методы делового общения на русском и иностранном языках как в устной, так и в письменной форме. УК-4.3 Владеет навыками чтения и перевода текстов на иностранном языке в профессиональном общении; навыками деловых коммуникаций в устной и письменной форме на русском и иностранном языках.	- Иностранный язык - Русский язык и культура речи

### ЭТАПЫ ФОРМИРОВАНИЯ КОМПЕТЕНЦИЙ

Формирование компетенции УК-4 осуществляется в рамках 4 последовательных этапов (семестров), а также в течение всего образовательного процесса. Студенты принимают участие в различных внутривузовских олимпиадах по иностранному языку, национальных и международных конференциях, мероприятиях, на которых представляют доклады на русском и иностранных языках. Принимают участие во всероссийской акции «Тотальный диктант». А также получают дополнительные знания, умения и навыки на факультативах «Разговорный английский язык», «Технический перевод». Для иностранных студентов организованы дополнительные занятия по факультативной дисциплине «Русский язык как иностранный».

### МЕТОДИКА ОЦЕНКИ ЭТАПА СФОРМИРОВАННОСТИ КОМПЕТЕНЦИИ

**Оценка сформированности компетенции на каждом этапе (семестре) проводится опосредованно на основании результатов промежуточной аттестации по дисциплинам учебного плана.**

Если форма контроля зачет, то «зачтено» означает сформированность компетенции на данном этапе на среднем уровне;

«не зачтено» - компетенция на данном этапе не сформирована.

Если форма контроля «экзамен» или «зачет с оценкой», то можно сделать вывод об уровне сформированности компетенции на определенном этапе:

5 – высокий уровень;

4 – средний уровень;

3 – низкий уровень;

2 – недостаточный уровень.

Если на определенном этапе компетенция формируется при изучении нескольких дисциплин, то вычисляется среднее значение по результатам промежуточной аттестации при обязательном получении всех зачетов:

- средняя оценка  $\geq 4,5$  – высокий уровень;*
- средняя оценка  $\geq 3,7$  и  $< 4,5$  – средний уровень;*
- средняя оценка  $\geq 3,0$  и  $< 3,7$  – низкий уровень;*
- средняя оценка  $< 3,0$  – недостаточный уровень.*

## ОЦЕНКА УРОВНЯ СФОРМИРОВАННОСТИ КОМПЕТЕНЦИИ

Наименование оценочного средства	Показатели оценки
Тест	Количество правильно выполненных заданий теста
Практическое задание (задача)	<ul style="list-style-type: none"> <li>– способность анализировать и систематизировать исходную информацию;</li> <li>– правильность выполнения необходимых расчетов;</li> <li>– грамотное использование алгоритма выполнения действий (методики, технологии и т.д.);</li> <li>– полнота и обоснованность сделанных выводов на основе интерпретации информации;</li> <li>– достаточность пояснений.</li> </ul>

### Тест

За каждый верный ответ обучающийся получает 1 балл, за неверный – 0 баллов.

#### Часть 1

Тестовые задания 1-2. Установите соответствие по значению между выделенными конструкциями и вариантами ответа.

1. *Электростанция представляет собой целый энергетический комплекс, включающий в себя различные установки, аппаратуру и оборудование:*
  - 1) который включает;
  - 2) в который включают;
  - 3) в который включаются;
  - 4) который включил.
2. *Многие реакции, которые осуществляются в лабораториях, идут с выделением тепла:*
  - 1) осуществляющиеся;
  - 2) осуществляющие;
  - 3) осуществленный;
  - 4) осуществившиеся.
3. *Речевая ошибка допущена в предложении:*
  - 1) Участники конкурса рассказали о перспективах на будущее.
  - 2) Информация о внезапном изменении курса валют застала банки врасплох.
  - 3) При подготовке словаря были учтены значительные изменения в современном русском языке.
  - 4) Известно, что леса и океаны обладают большим богатством видов различных организмов.
4. *Двойные согласные пишутся во всех словах, представленных в рядах:*
  - 1) це(л, лл)юлоза, ко(м, мм)юнике;
  - 2) те(р, рр)аса, инте(л, лл)игент;
  - 3) ко(л, лл)ектив, и(м, мм)итация;
  - 4) гу(м, мм)анизм, ди(ф, фф)ирамб.
5. *Укажите предложение с грамматической ошибкой:*



- 1) По завершению эксперимента учёные опубликуют аналитический отчёт.
  - 2) Многие из тех, кто знал Чехова, вспоминали о его лютой ненависти к самовозвеличанию и чванству.
  - 3) Одним из русских обычаев, ценившимся многими старыми москвичами, было устное рассказывание.
  - 4) О своём отношении к классической музыке В.П.Астафьев написал в очерке «Постскриптум».
6. Укажите пример с ошибкой в образовании формы слова:
1. килограмм яблок;
  2. будущие выборы;
  3. до двух тысяч второго года;
7. Лексическое значение слова указано неверно в примере:
- 1). Брифинг – краткая встреча официальных лиц с представителями печати.
  - 2). Абитуриент – человек, окончивший школу.
  - 3). Адаптация – приспособление к условиям.
  - 4). Хоспис – специальная клиника для безнадежно больных.
  - 5). Аппелляция – удаление волос.
8. Отметьте варианты, где слова пишутся раздельно:
- 1) (в) следствие опоздания на лекцию;
  - 2) не видно (ни)зги;
  - 3) (не)взирая на обстоятельства;
  - 4) (время)исчисление;
  - 5) во (что)бы то (ни)стало.
9. Отметьте ряды, в которых все слова пишутся с удвоенной согласной:
- 1) криста(л/лл)ический, криста(л/лл)ьный, ко(р/рр)еспондент;
  - 2) ли(м/мм)итировать, кро(с/сс)ворд, ко(л/лл)изия;
  - 3) ка(л/лл)играфия, ка(с/сс)ационный, ко(р/рр)упция;
  - 4) ко(р/рр)ектный, ко((м/мм)юнике, иску(с/сс)ный;
  - 5) иску(с/сс)твенный, инди(ф/фф)ерентный иску(с/сс)тво.
10. Укажите слово, в котором неверно выделена буква, обозначающая ударный гласный звук:
- 1) повтОренный;
  - 2) мусоропровОд;
  - 3) чЕрпать;
  - 4) дозвонЯтся;
  - 5) добЫча.

## Часть 2

### Практическая грамматика английского языка

11. *I'm very tired today. I wish I \_\_\_\_\_ a rest tonight.*

- 1) have
- 2) had
- 3) had had
- 4) hasn't had

12. *I would do the same if I \_\_\_\_\_ in your place.*

- 1) were
- 2) am
- 3) will be
- 4) would be

### Формы глаголов в английском языке

13. *They \_\_\_\_\_ several attempts recently to do this hard job.*

- 1) make
- 2) made
- 3) are making
- 4) have made

14. *The electronic computer \_\_\_\_\_ these calculations.*

- 1) just performed
- 2) had just performed
- 3) were just performing
- 4) has just performed

### Грамматические навыки в устной речи в английском языке

15. Fred asked me \_\_\_\_\_ him my telephone number.

- 1) to give
- 2) give
- 3) gives
- 4) giving

Балл	Критерии оценивания уровня сформированности компетенции
13 – 15 баллов	5
10 – 12 баллов	4
8 – 10 баллов	3
0 – 7 баллов	2

### Практическое задание

Максимальное количество баллов – 5. Минимальное количество задач – 1.

#### 1. Передайте основную мысль (на английском языке) прочитанного текста

1. Many people use the terms Internet and World Wide Web (the Web) interchangeably, but in fact the two terms are not synonymous. The Internet and the Web are two separate but related things.

2. The Internet is a massive networking infrastructure. It connects millions of computers together globally, forming a network in which any computer can communicate with any other computer as long as they are both connected to the Internet. Unlike online services, which are centrally controlled, the Internet is decentralized by design. Each Internet computer, called a host, is independent. Its operators can choose which Internet services to use and which local services to make available to the global Internet community. Amazingly, this anarchy by design works very well. The Internet is changing to accommodate another generation of network technologies with different characteristics and requirements, from broadband residential access to satellites.

3. Information that travels over the Internet does so via a variety of languages known as protocols. The Web is a way of accessing information over the medium of the Internet. It is an information-sharing model that is built on top of the Internet. The Web uses the HTTP<sup>1</sup> protocol, only one of the languages spoken over the Internet, to transmit data. Web services, which use HTTP to allow applications to communicate in order to exchange business logic, use the Web to share information. The Web also utilizes browsers, such as Internet Explorer or Firefox, to access Web documents called Web pages that are linked to each other via hyperlinks. Web documents also contain graphics, sounds, text and video.

4. The Web is just one of the ways that information can be spread over the Internet. The Internet, not the Web, is also used for e-mail, which relies on Simple Mail Transfer Protocol, Usenet news groups, instant messaging and File Transfer Protocol. Thus the Web is just a portion of the Internet, so the two terms are not synonymous.

*Note to the text:*

- 1) HTTP (HyperText Transfer Protocol) – протокол передачи гипертекста

Балл	Критерии оценивания практического задания
5	Студент демонстрирует глубокое и прочное усвоение программного материала, свободно справляется с поставленными задачами.
4	Студент демонстрирует знание программного материала, грамотное изложение ответов на вопрос, без существенных неточностей, - правильное применение теоретических зна-

Балл	Критерии оценивания практического задания
	ний.
3	Студент демонстрирует усвоение основного материала, при ответе допускаются неточности, при ответе недостаточно правильные формулировки.
2	Студент демонстрирует незнание программного материала.

**По результатам решения задач и выполнения заданий теста выставляется средняя оценка**

#### **Вывод об уровне сформированности компетенции**

*средняя оценка  $\geq 4,5$  – высокий уровень;  
 средняя оценка  $\geq 3,7$  и  $< 4,5$  – средний уровень;  
 средняя оценка  $\geq 3,0$  и  $< 3,7$  – низкий уровень;  
 средняя оценка  $< 3,0$  – недостаточный уровень.*

## ОЦЕНОЧНЫЕ СРЕДСТВА УК-5

<i>Категория (группа) универсальных компетенций</i>	<i>Код и наименование универсальной компетенции</i>	<i>Код и наименование индикатора достижения универсальной компетенции</i>	<i>Дисциплины, участвующие в формировании компетенции</i>
Межкультурное взаимодействие	УК-5. Способен воспринимать межкультурное разнообразие общества в социально-историческом, этическом и философском контекстах	<p>УК-5.1 Знает закономерности и особенности социально-исторического развития различных культур в этическом и философском контексте.</p> <p>УК-5.2 Понимает и воспринимает разнообразие общества в социально-историческом, этическом и философском контекстах.</p> <p>УК-5.3 Владеет навыками взаимодействия в мире культурного многообразия с использованием этических норм поведения; а также навыками толерантного восприятия межкультурного разнообразия общества в социально-историческом, этическом и философском контекстах.</p>	<p>- История (история России, всеобщая история)</p> <p>- Философия</p> <p>- Культурология</p> <p>- Теория и практика успешной коммуникации // Социально-психологические аспекты инклюзивного образования</p>

### ЭТАПЫ ФОРМИРОВАНИЯ КОМПЕТЕНЦИЙ

Формирование компетенции УК-5 осуществляется в рамках 4 последовательных этапов (семестров), а также социокультурной средой университета. В университете на постоянной основе действует студенческая Академия коммуникаций. В рамках Академии проходят ежемесячные занятия в форме тренингов, семинаров, молодежных акций и т.п.: тренинг «Стоп-конфликт!»; тренинг уверенного поведения; молодежная акция «Добровольчество - это выбор!»; тренинг «Я – лидер!»; тренинг и семинар «Познаю себя»; социальное занятие и тренинг «Эмоциональный интеллект»; молодежная акция «Мы вместе!»; тренинг лидерских качеств; акция «Все различны – все равны!», посвященная Международному дню толерантности; тренинг коммуникативных умений «Секрет общения» и проч.

### МЕТОДИКА ОЦЕНКИ ЭТАПА СФОРМИРОВАННОСТИ КОМПЕТЕНЦИИ

**Оценка сформированности компетенции на каждом этапе (семестре) проводится опосредованно на основании результатов промежуточной аттестации по дисциплинам учебного плана.**

Если форма контроля зачет, то  
*«зачтено» означает сформированность компетенции на данном этапе на среднем уровне;*  
*«не зачтено» - компетенция на данном этапе не сформирована.*

Если форма контроля «экзамен» или «зачет с оценкой», то можно сделать вывод об уровне сформированности компетенции на определенном этапе:

- 5 – высокий уровень;
- 4 – средний уровень;
- 3 – низкий уровень;

2 – недостаточный уровень.

Если на определенном этапе компетенция формируется при изучении нескольких дисциплин / практик, то вычисляется среднее значение по результатам промежуточной аттестации при обязательном получении всех зачетов:

средняя оценка  $\geq 4,5$  – высокий уровень;

средняя оценка  $\geq 3,7$  и  $< 4,5$  – средний уровень;

средняя оценка  $\geq 3,0$  и  $< 3,7$  – низкий уровень;

средняя оценка  $< 3,0$  – недостаточный уровень.

## ОЦЕНКА УРОВНЯ СФОРМИРОВАННОСТИ КОМПЕТЕНЦИИ

Наименование оценочного средства	Показатели оценки
Тест	Количество правильно выполненных заданий теста
Практическое задание (задача)	– способность анализировать и систематизировать исходную информацию; – полнота и обоснованность сделанных выводов на основе интерпретации информации; – достаточность пояснений.

### Тест

За каждый верный ответ обучающийся получает 1 балл, за неверный – 0 баллов.

#### Часть 1

1. Согласно условиям Столбовского мира со Швецией, заключенного в 1617 г., Россия...
  - а) лишилась выхода в Балтийское море;
  - б) потеряла Левобережную Украину;
  - в) получила выход в Балтийское море;
  - г) потеряла Смоленские земли.
2. Полтавская битва привела к
  - А) Распаду Северного Союза
  - Б) К резкому изменению хода Северной войны
  - В) Потере Украины
  - Г) потере Нарвы.
3. Внешняя политика Екатерины II привела к
  - А) утрате Балтийского побережья
  - Б) присоединению Средней Азии
  - В) присоединению Сибири и Дальнего Востока
  - Г) присоединение Крыма
4. Какое из политических движений начала XX в. характеризовалось социалистическими предствлениями?
  - А) эсеры
  - Б) кадеты
  - В) октябристы
  - Г) черносотенцы
5. Понятие «ликбез» относится к проведению в стране
  - 1) культурной революции
  - 2) национализации промышленности
  - 3) коллективизации сельского хозяйства
  - 4) продовольственной разверстки.
6. Что произошло во время кризиса власти в России осенью 1993 г.?
  - А) самороспуск парламента – Верховного Совета России

- Б) противостояние законодательной и исполнительной ветвей власти
- В) образование ГКЧП
- Г) выступление партийной номенклатуры против власти

## Часть 2

7. Основным объектом изучения в теории межкультурной коммуникации являются:
- а) различия в особенностях культуры и общения у представителей различных народов, расовых и этнических групп.
  - б) язык, кухня, традиции
  - в) внешность
  - г) диалект
  - д) юмор
8. Принадлежность индивида к какой-либо культуре или культурной группе, формирующая ценностное отношение человека к самому себе, другим людям, обществу и миру в целом. Это -
- а) культурная идентичность
  - б) эмпатия
  - в) социальная норма
  - г) инкультурация
  - д) имитация
9. Какой вид культурных норм исключает элемент мотивации поведения, поскольку нормы, составляющие его должны выполняться автоматически?
- а) традиция
  - б) нравы
  - в) обычаи
  - г) закон
  - д) обряд
10. Тип общения, при котором партнеров по общению объединяют интересы дела, совместная деятельность.
- а) деловой стиль общения
  - б) дружеский стиль общения
  - в) требовательный стиль общения
  - г) дистанционный стиль общения
  - д) заигрывающий стиль общения
11. Манера общения определяется:
- а) тоном общения; дистанцией общения
  - б) стилем общения; функциями общения
  - в) содержанием общения; субъектом общения
  - г) средствами общения; этнической принадлежностью
  - д) количеством человек, задействованных в общении

## Часть 3

12. Для чего человек осваивает мир?
- а) для превращения его в свою собственность;
  - б) для гарантий безопасности и пропитания;
  - в) для познания;
  - г) для самоопределения.
13. Что такое ценность и оценка?
- а) ценность - это то, что приносит пользу, оценка - это мера полезности;
  - б) ценность есть то, за что платят высокую цену, оценка - определение цены;
  - в) ценность есть объективное отношение предмета к потребности человека, а оценка - субъективное отношение человека к этому предмету;
  - г) ценность есть субъективное отношение человека к предмету потребности, а оценка - объективное отношение этого предмета к субъекту.
14. Какие ценности относятся к «общечеловеческим»?

- а) направленные на удовлетворение коммуникативных потребностей большого количества людей;
- б) присутствующие в системах ценностей каждого народа;
- в) выражающие нормы, объединяющие всех людей, подчеркивающие общность их интересов;
- г) не ущемляющие ничьи интересы

15. В чем заключается важнейшее основание продуктивности диалога для развития культуры?

- а) диалог позволяет разрядить накопившийся стрессовый потенциал напряженности на соседей и обрести гармонию в отношениях с миром;
- б) диалог позволяет избавиться от скуки и однообразия одномерной ценностной структуры;
- в) диалог направлен на обмен духовными ценностями, творческий процесс развития и взаимообогащение;
- г) диалог провоцирует переоценку и критический анализ устаревших ценностей

Балл	Критерии оценивания уровня сформированности компетенции
13 – 15 баллов	5
10 – 12 баллов	4
8 – 10 баллов	3
0 – 7 баллов	2

### Практическое задание (задача)

Максимальное количество баллов – 5. Минимальное количество задач – 1.

Выберите одну из интересующих Вас культур или страну. Составьте перечень основных элементов этики деловых отношений в зарубежных странах. Представьте материал в табличной форме:

Этика деловых отношений в \_\_\_\_\_

Элементы этики деловых отношений	Пояснения	Ваши действия на деловой встрече

Балл	Критерии оценивания практического задания (ситуации)
5	Студент самостоятельно и правильно построил модель ситуации взаимодействия, уверенно и аргументировано обосновывал применение психологические понятия.
4	Студент, в целом, самостоятельно и, в основном, правильно построил модель ситуации взаимодействия, аргументировано обосновывал применение психологические понятия.
3	Студент, в основном, правильно построил модель ситуации взаимодействия, допустил несущественные ошибки, слабо аргументировал свое решение, использовал, в целом, психологические понятия.
2	Студент не построил модель ситуации взаимодействия

**По результатам решения задач и выполнения заданий тестов  
выставляется средняя оценка**

### Вывод об уровне сформированности компетенции

средняя оценка  $\geq 4,5$  – высокий уровень;  
средняя оценка  $\geq 3,7$  и  $< 4,5$  – средний уровень;

*средняя оценка  $\geq 3,0$  и  $< 3,7$  – низкий уровень;  
средняя оценка  $< 3,0$  – недостаточный уровень.*



## ОЦЕНОЧНЫЕ СРЕДСТВА УК-6

<i>Категория (группа) универсальных компетенций</i>	<i>Код и наименование универсальной компетенции</i>	<i>Код и наименование индикатора достижения универсальной компетенции</i>	<i>Дисциплины, участвующие в формировании компетенции</i>
Самоорганизация и саморазвитие (в том числе здоровьесбережение)	УК-6. Способен управлять своим временем, выстраивать и реализовывать траекторию саморазвития на основе принципов образования в течение всей жизни	<p>УК-6.1 Знает основные приемы эффективного управления собственным временем; основные принципы самовоспитания и самообразования, профессионального и личностного развития, исходя из этапов карьерного роста и требований рынка труда.</p> <p>УК-6.2. Умеет планировать свое рабочее и личное время; формулирует цели личностного и профессионального развития и условия их достижения, исходя из индивидуально-личностных особенностей, поставленных жизненных целей и развития социальной ситуации.</p> <p>УК-6.3 Владеет навыками управления собственным временем; технологиями приобретения, использования и обновления социокультурных и профессиональных знаний, умений и навыков; методиками саморазвития и самообразования.</p>	<p>- Теория и практика успешной коммуникации</p> <p>- Социально-психологические аспекты инклюзивного образования</p> <p>- Введение в профессиональную деятельность</p> <p>- Учебная практика (ознакомительная практика), 2 семестр, рассредоточенная</p> <p>-</p>

### ЭТАПЫ ФОРМИРОВАНИЯ КОМПЕТЕНЦИЙ

Формирование компетенции УК-6 осуществляется в рамках **3** последовательных этапов (семестров), а также в течение всего образовательного процесса.

### МЕТОДИКА ОЦЕНКИ ЭТАПА СФОРМИРОВАННОСТИ КОМПЕТЕНЦИИ

**Оценка сформированности компетенции на каждом этапе (семестре) проводится опосредованно на основании результатов промежуточной аттестации по дисциплинам учебного плана.**

Если форма контроля зачет, то  
«зачтено» означает сформированность компетенции на данном этапе на среднем уровне;  
«не зачтено» - компетенция на данном этапе не сформирована.

Если форма контроля «экзамен» или «зачет с оценкой», то можно сделать вывод об уровне сформированности компетенции на определенном этапе:

- 5 – высокий уровень;
- 4 – средний уровень;
- 3 – низкий уровень;
- 2 – недостаточный уровень.

Если на определенном этапе компетенция формируется при изучении нескольких дисциплин / практик, то вычисляется среднее значение по результатам промежуточной аттестации при обязательном получении всех зачетов:

- средняя оценка  $\geq 4,5$  – высокий уровень;*
- средняя оценка  $\geq 3,7$  и  $< 4,5$  – средний уровень;*
- средняя оценка  $\geq 3,0$  и  $< 3,7$  – низкий уровень;*
- средняя оценка  $< 3,0$  – недостаточный уровень.*

## ОЦЕНКА УРОВНЯ СФОРМИРОВАННОСТИ КОМПЕТЕНЦИИ

Наименование оценочного средства	Показатели оценки
Тест	Количество правильно выполненных заданий теста
Практическое задание (задача)	<ul style="list-style-type: none"> <li>– способность анализировать и систематизировать исходную информацию;</li> <li>– полнота и обоснованность сделанных выводов на основе интерпретации информации;</li> <li>– достаточность пояснений.</li> </ul>

### Тест

За каждый верный ответ обучающийся получает 1 балл, за неверный – 0 баллов.

1. *Неэффективно организованные процессы деятельности, ведущие к потерям времени, называются ...*

- а) расхитителями собственности
- б) растратчиками финансового капитала
- в) рубрикаторами потерь
- г) поглотителями времени
- д) похитителями качества

2. *... – это технология, позволяющая использовать невосполнимое время жизни в соответствии со своими личными и бизнес-целями и ценностями*

- а) Менеджмент
- б) Научная организация труда
- в) Маркетинг
- г) Менеджмент качества
- д) Тайм-менеджмент

3. *... – это учет расходов личного времени путем простой письменной фиксации*

- а) Кредитование
- б) Планирование
- в) Бюджетирование
- г) Хронометраж

4. *... – значит, принять решение, оценив по определенным критериям, какие из поставленных задач и дел имеют первостепенное значение, какие – второстепенное*

- а) Распределить ресурсы
- б) Расставить контексты в хронологическом порядке
- в) Осуществить контекстное планирование
- г) Рассмотреть хронофаги
- д) Расставить приоритеты

5. *Источниками самообразования личности являются: (выберите верные варианты ответа)*

- а) исследовательская деятельность
- б) опыт
- в) книги, периодическая печать, СМИ, Интернет
- г) знания родителей
- д) работа

- е) хобби
- ж) обучение на курсах

6. Назовите, какие, по вашему мнению, характеристики свойственны компетентной личности, а какие – конкурентоспособной:

- а) Способность к риску;
- б) Независимость;
- в) Трудолюбие и трудоспособность;
- г) Способность решать профессиональные задачи;
- д) Способность принимать решения;
- е) Способность к личностному и профессиональному росту;
- ж) Четкость целей и жизненных ориентаций.

7. Сформулируйте определение понятия «конкурентоспособная» личность, используя следующие характеристики:

- а) Четкость целей и ценностных ориентаций
- б) Способность к риску
- в) Трудолюбие
- г) Творческое отношение к делу
- д) Независимость
- е) Способность к непрерывному саморазвитию и профессиональному росту
- ж) Стремление к высокому качеству конечного продукта.

8. Назовите отличительные признаки развитой личности?

9. Что обозначает слово «Карьера»?

- а) продвижение в сфере профессиональной деятельности
- б) погоня за успехом
- в) стремление к успеху
- г) достижение целей

10. Установите соответствие между типом карьеры по динамичности продвижения личности в профессиональной деятельности и его характеристикой:

Тип карьеры	Характеристика типа
1. Линейный	А. Человек хорошо начинает карьеру, быстро достигает успехов, но после некоторых непредвиденных событий теряет былую работоспособность.
2. Стабильный	В. Энтузиастичная трудовая деятельность и быстрое продвижение по карьерной лестнице в какой-либо профессиональной сфере и смена сферы деятельности через 5-7 лет, где развитие карьеры повторяется заново.
3. Спиральная конфигурация	С. Поступательный подъем по служебной лестнице на протяжении всей трудовой деятельности в одной профессиональной сфере.
4. Кратковременная карьера	Д. После достижения человеком определенного уровня на карьерной лестнице обнаруживается предел его возможностей, и карьерный рост прекращается.
5. Платообразная карьера	Е. Неизменная деятельность в одной профессиональной сфере протяжении всей трудовой деятельности без продвижения по иерархической лестнице, профессиональный рост связан лишь с повышением квалификации.
6. Снижающаяся карьера	Ф. Частый переход с работы на работу, продвижение по службе обычно происходит случайно и незначительно.

Балл	Критерии оценивания уровня сформированности компетенции
8 – 10 баллов	5
6 – 7 баллов	4
3 – 5 баллов	3

0 – 2 баллов	2
--------------	---

### Практическое задание

Максимальное количество баллов – 5.

Письменно ответьте на вопрос

Каковы условия полной жизненной самореализации в профессиональной сфере?

Балл	Критерии оценивания практического задания
5	дан полный, развернутый ответ на поставленный вопрос, показана совокупность осознанных знаний об объекте, проявляющаяся в свободном оперировании понятиями, умении выделить существенные и несущественные его признаки, причинно-следственные связи. Ответ изложен литературным языком, логичен, доказателен, демонстрирует авторскую позицию студента
4	дан полный, развернутый ответ на поставленный вопрос, показана совокупность осознанных знаний об объекте, доказательно раскрыты основные положения темы; в ответе прослеживается четкая структура, логическая последовательность
3	дан полный, но недостаточно последовательный ответ на поставленный вопрос, но при этом показано умение выделить существенные и несущественные признаки и причинно-следственные связи
2	дан неполный ответ, представляющий собой разрозненные знания по теме вопроса с существенными ошибками в определениях. Присутствуют фрагментарность, нелогичность изложения. Отсутствуют выводы, конкретизация и доказательность изложения. Речь неграмотная.

**По результатам решения задач и выполнения заданий теста выставляется средняя оценка**

#### Вывод об уровне сформированности компетенции

*средняя оценка  $\geq 4,5$  – высокий уровень;*

*средняя оценка  $\geq 3,7$  и  $< 4,5$  – средний уровень;*

*средняя оценка  $\geq 3,0$  и  $< 3,7$  – низкий уровень;*

*средняя оценка  $< 3,0$  – недостаточный уровень.*

## ОЦЕНОЧНЫЕ СРЕДСТВА УК-7

<i>Категория (группа) универсальных компетенций</i>	<i>Код и наименование универсальной компетенции</i>	<i>Код и наименование индикатора достижения универсальной компетенции</i>	<i>Дисциплины, участвующие в формировании компетенции</i>
Физическая культура и спорт	УК-7. Способен поддерживать должный уровень физической подготовленности для обеспечения полноценной социальной и профессиональной деятельности	<p>УК-7.1 Знает роль и значение физической культуры в жизни человека и общества; научно-практические основы физической культуры, а также систему профилактики вредных привычек и формирования здорового образа и стиля жизни</p> <p>УК-7.2 Умеет применять на практике разнообразные средства физической культуры и спорта для сохранения и укрепления здоровья и психофизической подготовки; использует средства и методы физического воспитания для профессионально-личностного развития, физического самосовершенствования, формирования здорового образа и стиля жизни</p> <p>УК-7.3 Владеет навыками поддержания здоровья и физической подготовленности для обеспечения полноценной социальной и профессиональной деятельности</p>	<p>- Элективные курсы по физической культуре</p> <p>1. Прикладная физическая культура</p> <p>2. Спортивные и подвижные игры</p> <p>3. Фитнес-культура</p> <p>- Физическая культура и спорт</p> <p>-</p>

### ЭТАПЫ ФОРМИРОВАНИЯ КОМПЕТЕНЦИЙ

Формирование компетенции УК-7 осуществляется в рамках 7 последовательного этапа (семестров), а также в рамках спортивно-массовой и физкультурно-оздоровительной работы в университете, включающей в себя проведение внутренних физкультурно-оздоровительных, спортивно-массовых мероприятий, фестивалей и участие во внешних соревнованиях различного ранга:

- «Спартакиада Приз первокурсника» (л/а кросс; футбол; н/т; баскетбол (м); дартс; гиревой спорт);
- Студенческая спартакиада (футбол; турниры по футболу между факультетами и институтами вуза и др. турниры по футболу между факультетами и институтами вуза и др.; волейбол; баскетбол; гиревой спорт; лыжные гонки; дартс; н/т; перетягивание каната; шахматы; л/а кросс). Ежегодно в физкультурно-спортивных мероприятиях принимают участие свыше 2000 студентов.
- Спортивный праздник, посвященный дню студента (комбинированная эстафета; перетягивание каната; гиревой спорт);
- Физкультурно-оздоровительные и спортивно-массовые мероприятия сотрудников университета (открытый турнир по волейболу, посвященный памяти В.Н. Рыбакова; блиц турнир по волейболу посвященный 8 марта; перетягивание каната посв. Дню защитника Отечества; участие в краевой спартакиаде работников образовательных учреждений; пляжный волейбол);
- Соревнования студентов, проживающих в общежитиях КнАГУ (мини футбол; баскетбол; настольный теннис; волейбол; перетягивание каната; гиревой спорт; дартс);

- Городские соревнования (волейбол; баскетбол; плавание; футбол (зимнее первенство среди взрослых «Морозко»; турнир по мини футболу; кубок по мини футболу на призы МТС); лыжные гонки; легкая атлетика; греко-римская борьба; спортивное ориентирование; кросс; эстафеты, посвященные Дню Победы и Дню Города);
- Универсиада среди ВУЗов Хабаровского края (кросс; футбол; бокс; лыжные гонки; мини футбол; греко-римская борьба; баскетбол (ж); баскетбол (м); плавание; самбо; волейбол (м); волейбол (ж); легкая атлетика); шахматы.
- Участие в Международных соревнованиях, первенствах и чемпионатах России и ДВФО (греко-римская борьба; лыжные гонки; спортивное ориентирование; бокс; легкая атлетика; самбо; плавание).

Также студенты КНАГУ принимают активное участие в подготовке и сдаче норм Всероссийского физкультурно-спортивного комплекса «Готов к труду и обороне» (ГТО).

## МЕТОДИКА ОЦЕНКИ ЭТАПА СФОРМИРОВАННОСТИ КОМПЕТЕНЦИИ

**Оценка сформированности компетенции на каждом этапе (семестре) проводится опосредованно на основании результатов промежуточной аттестации по дисциплинам учебного плана.**

Форма контроля зачет.

*«зачтено» означает сформированность компетенции на данном этапе на среднем уровне;*

*«не зачтено» - компетенция на данном этапе не сформирована.*

## ОЦЕНКА УРОВНЯ СФОРМИРОВАННОСТИ КОМПЕТЕНЦИИ

Наименование оценочного средства	Показатели оценки
Тест	Количество правильно выполненных заданий теста

### Тест

За каждый верный ответ обучающийся получает 1 балл, за неверный – 0 баллов.

#### 1. Физическая культура-это...

- педагогический процесс, направленный на обучение двигательным действиям и воспитание физических качеств;
- восстановление здоровья средствами физической реабилитации;
- часть общечеловеческой культуры, совокупность материальных и духовных ценностей создаваемых и используемых обществом в целях физического развития человека, укрепления его здоровья и совершенствования двигательных качеств.

#### 2. Спорт (в широком понимании) – это...

- собственно соревновательная деятельность, специальная подготовка к ней, а также специфические отношения, нормы и достижения в этой сфере деятельности;
- процесс воспитания у человека физических качеств и формирование двигательных умений и навыков, а также передача специальных физических знаний;
- вид социальной практики людей, направленный на оздоровление организма человека и развитие его физических способностей.

#### 3. Двигательная активность – это...

- качество личности, способное изменять окружающую действительность в соответствии с собственными потребностями, взглядами, целями;
- активная жизненная позиция;

- любая мышечная активность, позволяющая поддерживать хорошую физическую форму, улучшать самочувствие, обеспечивать прилив энергии, дающей дополнительный стимул жизни;

- качество, которое базируется на интересах личности и существует как внутренняя готовность к действию.

4. *В каких организационных формах проводятся физкультурно-спортивные занятия для активного отдыха и повышения функциональных возможностей:*

- самостоятельные физкультурные занятия и спортивная тренировка в индивидуальных видах спорта;

- группы здоровья и группы общей физической подготовки;

- спортивные секции по видам спорта;

- во всех перечисленных.

5. *Какой принцип предусматривает оптимальное соответствие задач, средств, и методов физического воспитания возможностям занимающихся?*

- принцип доступности и индивидуализации;

- принцип системного чередования нагрузок и отдыха;

- принцип последовательности.

6. *Основным средством физического воспитания являются:*

- учебные и самостоятельные занятия;

- физические упражнения;

- тренажеры и оборудование;

- спортивный инвентарь.

7. *Перечислите основные физические качества:*

- скоростно-силовые, специализированные, общая выносливость;

- быстрота, сила, выносливость, гибкость, ловкость;

- бег, метание мяча, прыжки, отжимания (подтягивание);

- двигательные, силовые, физиологические, биомеханические.

8. *В каком виде спорта преимущественно создаются условия для совершенствования координации движений:*

- акробатика, спортивная и художественная гимнастика;

- баскетбол, гандбол, волейбол;

- легкая атлетика;

- велосипедный спорт.

9. *В каком виде спорта преимущественно создаются условия для совершенствования силы и быстроты движения:*

- тяжелая атлетика, легкоатлетические метания и прыжки;

- фигурное катание;

- плавание, прыжки в воду;

- настольный теннис, бадминтон.

10. *Как дозируются упражнения на «гибкость», т.е., сколько движений следует выполнять в одной серии? Упражнения на гибкость выполняются ...*

- по 8-16 циклов движений в серии;

- по 10 циклов в 4 серии;

- до появления болевых ощущений;

- пока не начнет увеличиваться амплитуда движений.

11. *Для решения каких задач используется игровой метод?*

- совершенствование умений, навыков в усложненных условиях для воспитания физических качеств, морально-волевых качеств;

- обеспечение оптимальных условий для усвоения новых двигательных умений, навыков или направленное воздействие на развитие определенных физических качеств, способностей;

- совершенствование двигательной деятельности в усложненных или облегченных условиях, развитие таких качеств и способностей, как ловкость, быстрота ориентировки, находчивость, самостоятельность, инициативность.

12. Для решения каких задач используется соревновательный метод?

- совершенствование двигательной деятельности в усложненных условиях, развитие таких качеств и способностей, как ловкость, быстрота ориентировки, находчивость, самостоятельность, инициативность;
- обеспечение оптимальных условий для усвоения новых двигательных умений, навыков или направленное воздействие на развитие определенных физических качеств, способностей;
- совершенствование умений, навыков в усложненных условиях для воспитания физических качеств, морально-волевых качеств.

13. Основными элементами здорового образа жизни выступают:

- нормальное психосоматическое состояние человека, отражающее его полное физическое, психическое и социальное благополучие и обеспечивающее полноценное выполнение трудовых, социальных и биологических функций;
- раздел медицины, часть системы физического воспитания, цель которого изучение состояния здоровья, развития функциональной подготовленности, участие в планировании физических нагрузок;
- соблюдение режима труда и отдыха, питания и сна, гигиенических требований, организация индивидуального режима двигательной активности, отказ от вредных привычек, культура межличностного общения и поведения в коллективе, культура сексуального поведения, содержательный досуг, оказывающий развивающее действие на личность.

14. Дайте определение понятию «самоконтроль»:

- способствовать правильному использованию средств физической культуры и спорта для укрепления здоровья, повышения уровня физического развития, достижения высоких спортивных результатов;
- система наблюдений за своим здоровьем, физическим развитием, функциональным состоянием, переносимостью тренировочных и соревновательных нагрузок;
- профилактика заболеваний; реабилитация больных; физкультурно-оздоровительная работа.

15. При оздоровительной тренировке в целях повышения функциональных возможностей сердечно-сосудистой системы величина ЧСС должна быть:

- 80-90 уд/мин;
- 120-125 уд/мин;
- 160-180 уд/мин.

<b>Балл</b>	<b>Критерии оценивания уровня сформированности компетенций</b>	<b>Вывод об уровне сформированности компетенций</b>
13 – 15 баллов	5	компетенция сформирована в полном объеме
10 – 12 баллов	4	компетенция сформирована в достаточном объеме
8 – 10 баллов	3	компетенция сформирована частично
0 – 7 баллов	2	компетенция не сформирована



## ОЦЕНОЧНЫЕ СРЕДСТВА УК-8

<i>Категория (группа) универсальных компетенций</i>	<i>Код и наименование универсальной компетенции</i>	<i>Код и наименование индикатора достижения универсальной компетенции</i>	<i>Дисциплины, участвующие в формировании компетенции</i>
Безопасность жизнедеятельности	УК-8. Способен создавать и поддерживать безопасные условия жизнедеятельности, в том числе при возникновении чрезвычайных ситуаций	УК-8.1 Знает классификацию и источники чрезвычайных ситуаций природного и техногенного происхождения; причины, признаки и последствия опасностей, способы защиты от чрезвычайных ситуаций; принципы организации безопасности труда на предприятии, технические средства защиты людей в условиях чрезвычайной ситуации УК-8.2 Умеет поддерживать безопасные условия жизнедеятельности; выявлять признаки, причины и условия возникновения чрезвычайных ситуаций; оценивать вероятность возникновения потенциальной опасности и принимать меры по ее предупреждению УК-8.3 Владеет методами прогнозирования возникновения опасных или чрезвычайных ситуаций; навыками по применению основных методов защиты в условиях чрезвычайных ситуаций	- Безопасность жизнедеятельности

### ЭТАПЫ ФОРМИРОВАНИЯ КОМПЕТЕНЦИЙ

Формирование компетенции УК-8 осуществляется в рамках 1 этапа (семестра), а также участия студентов в обучающих тренингах, учениях, при прохождении практик.

### МЕТОДИКА ОЦЕНКИ ЭТАПА СФОРМИРОВАННОСТИ КОМПЕТЕНЦИИ

**Оценка сформированности компетенции на каждом этапе (семестре) проводится опосредованно на основании результатов промежуточной аттестации по дисциплинам учебного плана.**

Если форма контроля зачет, то

«зачтено» означает сформированность компетенции на данном этапе на среднем уровне; «не зачтено» - компетенция на данном этапе не сформирована.

Если форма контроля «экзамен» или «зачет с оценкой», то можно сделать вывод об уровне сформированности компетенции на определенном этапе:

5 – высокий уровень;

4 – средний уровень;

3 – низкий уровень;

2 – недостаточный уровень.

## ОЦЕНКА УРОВНЯ СФОРМИРОВАННОСТИ КОМПЕТЕНЦИИ

Наименование оценочного средства	Показатели оценки
Тест	Количество правильно выполненных заданий теста
Практическое задание (задача)	– способность анализировать и систематизировать исходную информацию; – правильность выполнения необходимых расчетов; – грамотное использование алгоритма выполнения действий (методики, технологии и т.д.); – достаточность пояснений.

### Тест

За каждый верный ответ обучающийся получает 1 балл, за неверный – 0 баллов.

#### 1. Как можно охарактеризовать потенциальную опасность?

- а) определяется как реальная опасность для жизни и имущества человека, найденного честным способом;
- б) потенциальная угроза негативных последствий, а именно возможность причинения ущерба жизни и (или) здоровью человека, его имуществу и (или) окружающей его среде;
- в) определяется как возможность воздействия на человека комфортных условий бытовой и социальной среды обитаний;
- г) Потенциальный источник вреда, представляющий угрозу благополучию, нормальному функционированию или существованию;

#### 2. Что представляет собой приемлемый риск?

- а) имеется в виду риск, при котором при котором воздействие на объект защиты всех потоков вещества, материи и энергии не превышают максимально-допустимых для объекта значений, установленных законодательством РФ»;
- б) имеется в виду риск, без которого многие соотечественники не могут жить;
- в) имеется в виду риск и умение человека пренебрегать им;
- г) имеется в виду риск и умение человека строить свою жизнедеятельность в соответствии со своими понятиями.

#### 3. Охарактеризуйте критерии безопасности техносферы.

- а) таких критериев практически не существует;
- б) такие критерии существуют отдельно для каждой сферы человеческой деятельности;
- в) являются ограничения, вводимые на концентрации веществ и потоки вещества, энергии, информации в среде обитания человека;
- г) предельно допустимые уровни действия физических, химических и биологических факторов, установленные законодательством РФ для разных групп населения и разных сред; предельно допустимые значения риска здоровью населения и риска аварий, рекомендованные нормативно-методическими документами.
- д) характеризуются разрешительными документами и нормативными актами.

#### 4. Охарактеризуйте понятие «производственная среда».

- а) Окружающая работающего человека среда, в которой он осуществляет рабочие операции;
- б) отсутствие вредных и опасных для жизнедеятельности человека факторов;
- в) совокупность факторов, воздействующих на человека в процессе трудовой деятельности и отдыха;
- г) совокупность физических, химических и биологических факторов, воздействующих на человека в процессе трудовой деятельности.

5. *Что представляют собой вредные факторы?*
- а) факторы, приводящие к заболеванию, в том числе усугубляющие уже имеющиеся заболевания;
  - б) факторы, которые могут быть опасными для определенных групп растений и микроорганизмов;
  - в) факторы, которые становятся в определенных условиях причиной заболеваний или снижения работоспособности человека;
  - г) факторы, которые становятся в определенных условиях средством повышения работоспособности человека.
6. *К чему приводят опасные факторы?*
- а) приводят к острым ощущениям человека;
  - б) приводят к «выбросу» адреналина;
  - в) приводят к непредсказуемым положительным или отрицательным последствиям в жизни человека;
  - г) приводят к травме, в том числе смертельной;
7. *Что такое авария?*
- а) разрушение сооружений и (или) технических устройств, применяемых на опасном производственном объекте, неконтролируемые взрыв и (или) выброс опасных веществ;
  - б) событие, которое случилось в соответствии с расположением звезд;
  - в) событие, повлекшее за собой значительный материальный ущерб;
  - г) событие, не повлекшее за собой человеческие жертвы и значительный материальный ущерб.
8. *Каким образом на практике устанавливается необходимый уровень безопасности технических средств и технологических процессов?*
- а) устанавливается «на глазок» главного технолога;
  - б) устанавливается по ватерлинии;
  - в) устанавливается системой государственных стандартов безопасного труда с помощью соответствующих показателей;
  - г) устанавливается с помощью соответствующих показателей.
9. *Климат внутренней среды производственных помещений, определяющийся действующим на организм человека сочетанием температуры, влажности и скорости движения воздуха называется:*
- а) Бытовым климатом;
  - б) Производственным микроклиматом;
  - в) климатом окружающей природной среды
10. *Факторы, способные вызывать снижение работоспособности, острые и хронические заболевания называют:*
- а) профессиональными вредностями;
  - б) бытовыми загрязнениями;
  - в) чрезвычайными факторами
11. *Параметры микроклимата, которые нормируют на производстве:*
- а) температура, скорость движения воздуха, относительная влажность
  - б) температура и скорость движения воздуха
  - в) температура и относительная влажность
  - г) скорость движения воздуха, радиационная температура
12. *Каков максимальный срок расследования комиссией несчастного случая на производстве?*
- а) 3 дня;
  - б) 15 дней;
  - в) 1 месяц;

13. В каком документе отражается факт произошедшего несчастного случая на предприятии?
- а) В журнале по технике безопасности;
  - б) В акте предприятия по форме Н-1;
  - в) В протоколе заседания профсоюзного комитета.
14. Назовите наиболее опасный вид электротравм:
- а) электрические удары;
  - б) электрические ожоги металлизация кожи;
  - в) электрические знаки;
  - г) электроофтальмия.
15. Установите соответствия:
1. наружные пожары
  2. внутренние пожары
  3. открытые пожары
  4. скрытые пожары
- а) Признаки горения можно установить осмотром помещений.
  - б) Возникают и развиваются внутри зданий. Могут быть открытыми и скрытыми.
  - в) Признаки горения (пламя, дым) можно установить визуально.
  - г) Горение протекает в пустотах строительных конструкций, вентиляционных шахтах, внутри торфяной залежи.
16. Установите соответствие:
1. метеорологические ЧС
  2. гидрологические ЧС
  3. геологические ЧС
- а) вулкан, землетрясение, оползень
  - б) ураган, смерч, шторм
  - в) цунами, половодье, наводнение
17. Комплекс сердечно-легочной реанимации немедленно выполняется при...
- а) отсутствии пульса на сонной артерии и реакции зрачков на свет
  - б) наличии пульса на запястье и реакции зрачков на свет
  - в) потере сознания с сохранением сердечной деятельности
18. Установите соответствие:
1. Признаки поверхностного венозного кровотечения:
  2. Признаки поверхностного артериального кровотечения:
- а) Кровь тёмно-красного или бордового цвета.
  - б) Кровь ярко-красного цвета.
  - в) Быстрое и пульсирующее кровотечение.
  - г) Кровь спокойно вытекает из раны.
  - д) Фонтанирование крови из раны.
19. Установите последовательность действий наложение давящей повязки при венозном кровотечении:
- а) Придать конечности возвышенное положение.
  - б) Обработать края раны перекисью водорода или слабым раствором марганца.
  - в) Наложить повязку.
  - г) Прикрыть рану стерильной салфеткой.
20. Установите правильную последовательность действий наложения жгута при артериальном кровотечении:
- а) На расстоянии 3-5 см. выше раны наложить вокруг конечности любую чистую и мягкую ткань. Прижать пальцем артерию выше кровотечения.
  - б) Плотно приложить жгут к конечности.
  - в) Доставить пострадавшего с наложенным жгутом в медицинское учреждение.

г) Прикрепить к жгуту записку с указанием точного времени (до минут) его наложения.

Балл	Критерии оценивания уровня сформированности компетенции
15 – 20 баллов	5
11 – 14 баллов	4
6 – 10 баллов	3
0 – 5 баллов	2

### Практическое задание (задача)

Максимальное количество баллов – 5. Минимальное количество задач – 1.

1. Условия труда персонала, в течение всей смены пребывающего в электрическом поле промышленной частоты, соответствовали классу 2. Одна из женщин сообщила о наступлении беременности. Примите обоснованное решение о трудоустройстве беременной женщины. Укажите регламентирующие документы.

2. Определить основной вредный производственный фактор, действующий на работника на его рабочем месте.

На заводе пластмасс в цехе полимеризации на разделке гетинакса циркулярными пилами концентрации пыли гетинакса в зоне дыхания работников составили 0,5-0,89 ПДК. Уровни шума превышают ПДУ на 18-20 дБ на всех частотах. Группа работниц обратилась с жалобами на плохой сон, утомляемость, раздражительность, плаксивость, боли в области сердца, неустойчивое артериальное давление.

3. Численность персонала предприятия  $P=12\ 000$  чел, в т.ч. 10% женщины; Количество случаев профзаболеваний  $n=3$ , в т. ч. 1 – у женщин. Определить коэффициент частоты профзаболеваний  $K_{ПЗ}$  и выявить группы риска по половой принадлежности.

$$K_{ПЗ} = n * 10\ 000 / P$$

Балл	Критерии оценивания практического задания (задачи)
5	Студент полностью выполнил практическое задание (задачу), показал отличные знания, умения и навыки в рамках усвоенного учебного материала.
4	Студент полностью выполнил практическое задание (задачу), показал хорошие знания и умения, но не смог обосновать оптимальность предложенного решения
3	Студент полностью выполнил практическое задание (задачу), но допустил существенные неточности, не проявил умения правильно интерпретировать полученные результаты
2	Студент не полностью выполнил практическое задание (задачу), при этом проявил недостаточный уровень знаний и умений, а также не способен пояснить полученный результат.

**По результатам решения задач и выполнения заданий теста выставляется средняя оценка**

**Вывод об уровне сформированности компетенции**

*средняя оценка  $\geq 4,5$  – высокий уровень;*  
*средняя оценка  $\geq 3,7$  и  $< 4,5$  – средний уровень;*  
*средняя оценка  $\geq 3,0$  и  $< 3,7$  – низкий уровень;*  
*средняя оценка  $< 3,0$  – недостаточный уровень.*

## ОЦЕНОЧНЫЕ СРЕДСТВА ОПК-1

<i>Категория (группа) универсальных компетенций</i>	<i>Код и наименование универсальной компетенции</i>	<i>Код и наименование индикатора достижения универсальной компетенции</i>	<i>Дисциплины, участвующие в формировании компетенции</i>
Теоретическая фундаментальная подготовка	ОПК-1. Способен решать задачи профессиональной деятельности на основе использования теоретических и практических основ естественных и технических наук, а также математического аппарата	ОПК-1.1 Знает теорию и основные законы в области естественнонаучных и общепрофессиональных дисциплин ОПК-1.2 Умеет выявлять и классифицировать физические и химические процессы, протекающие на объекте профессиональной деятельности, решать инженерные задачи с помощью математического аппарата; ОПК-1.3 Владеет навыками решения типовых инженерных задач на основе теоретических исследований, обработки расчетных и экспериментальных данных вероятностно-статистическими методами.	- Строительная механика - Теория вероятности и математическая статистика - Математика - Физика - Химия - Теоретическая механика - Соппротивление материалов

### ЭТАПЫ ФОРМИРОВАНИЯ КОМПЕТЕНЦИЙ

Формирование компетенции ОПК-1 осуществляется в рамках **5** последовательных этапов (семестров).

### МЕТОДИКА ОЦЕНКИ ЭТАПА СФОРМИРОВАННОСТИ КОМПЕТЕНЦИИ

**Оценка сформированности компетенции на каждом этапе (семестре) проводится опосредованно на основании результатов промежуточной аттестации по дисциплинам учебного плана.**

Если форма контроля зачет, то  
*«зачтено» означает сформированность компетенции на данном этапе на среднем уровне;*

*«не зачтено» - компетенция на данном этапе не сформирована.*

Если форма контроля «экзамен» или «зачет с оценкой», то можно сделать вывод об уровне сформированности компетенции на определенном этапе:

*5 – высокий уровень;*

*4 – средний уровень;*

*3 – низкий уровень;*

*2 – недостаточный уровень.*

Если на определенном этапе компетенция формируется при изучении нескольких дисциплин / практик, то вычисляется среднее значение по результатам промежуточной аттестации при обязательном получении всех зачетов:

средняя оценка  $\geq 4,5$  – высокий уровень;  
 средняя оценка  $\geq 3,7$  и  $< 4,5$  – средний уровень;  
 средняя оценка  $\geq 3,0$  и  $< 3,7$  – низкий уровень;  
 средняя оценка  $< 3,0$  – недостаточный уровень.

## ОЦЕНКА УРОВНЯ СФОРМИРОВАННОСТИ КОМПЕТЕНЦИИ

Наименование оценочного средства	Показатели оценки
Тест	Количество правильно выполненных заданий теста
Практическое задание (задача)	<ul style="list-style-type: none"> <li>- способность анализировать и обобщать информацию;</li> <li>- способность синтезировать новую информацию;</li> <li>- способность делать обоснованные выводы на основе интерпретации информации, разъяснения;</li> <li>- выполнение всех необходимых расчетов;</li> <li>- соответствие предполагаемым ответам;</li> <li>- правильное использование алгоритма выполнения действий (методики, технологии и т.д.);</li> <li>- достаточность пояснений.</li> </ul>

### Тест

За каждый верный ответ обучающийся получает 1 балл, за неверный – 0 баллов.

#### 1. Расчётная схема сооружения – это...

- изображение реального сооружения, учитывающее все его свойства;
- геометрически неизменяемая система стержней, отражающая все свойства сооружения;
- упрощённое изображение реального сооружения, учитывающее все его свойства;
- упрощённое изображение реального сооружения, учитывающее его основные свойства.

#### 2. Числом степеней свободы системы (W) называется:

- наименьшее число независимых геометрических параметров, определяющих положение всех масс системы;
- число опорных связей, соединяющих сооружение с основанием;
- число отдельных дисков, из которых состоит система;
- наименьшее число опорных связей, необходимое для жёсткой связи диска с основанием.

#### 3. Число степеней свободы системы без замкнутых контуров на плоскости (W) определяется из выражения:

$$W=3 \times D + 2 \times Ш + C_0$$

$$W=3 \times D - 2 \times Ш - C_0$$

$$W=3 \times D + 2 \times Ш - C_0$$

$$W=3 \times D - 2 \times Ш + C_0$$

#### 4. В статически определимой системе число степеней свободы равно:

$$W=3$$

$$W=-1$$

$$W=1$$

$$W=0$$

#### 5. В шарнирносочленённых статически определимых балках необходимое число шарниров определяется из выражения:



$$\begin{aligned} \text{Ш} &= C_0 - 3 \\ \text{Ш} &= C_0 + 3 \\ \text{Ш} &= 3D - C_0 \\ \text{Ш} &= 3D + C_0 \end{aligned}$$

**6. Усилие в сечении элемента по линии влияния от действия системы неподвижных сосредоточенных грузов определяется из выражения:**

$$\begin{aligned} S &= \sum P_i y_i + \sum \omega_j q_j \\ S &= \sum P_i y_i - \sum \omega_j q_j \\ S &= \sum P_i y_i \\ S &= \sum \omega_j q_j \end{aligned}$$

**7. Изгибающий момент в сечении трёхшарнирной арки определяется из выражения:**

$$\begin{aligned} M_x &= M_c^0 - H_y \\ M_x &= M_x^0 + H_y \\ M_x &= M_c^0 + H_y \\ M_x &= M_x^0 - H_y \end{aligned}$$

**8. Теорема о взаимности работ, (теорема Бетти):**

$$\begin{aligned} w_{21} &= w_{12} \\ w &= w_{11} + w_{12} + w_{22} \\ w &= w_{21} + w_{22} + w_{11} \\ w_{11} &= w_{22} \end{aligned}$$

**9. Основная система метода сил получается из исходной системы:**

- добавлением жёстких заделок в шарнирные узлы;
- путём отбрасывания «лишних» связей;
- путём добавления связей, препятствующих линейным перемещениям жёстких узлов;
- любым из выше перечисленных методов.

**10. Окончательная эпюра изгибающих моментов для 1 раз статически неопределимой системы строится по выражению:**

$$\begin{aligned} M &= M_p - M_1 X_1 - M_2 X_2 \\ M &= M_p + M_1 X_1 + M_2 X_2 \\ M &= M_p - M_1 X_1 \\ M &= M_p + M_1 X_1 \end{aligned}$$

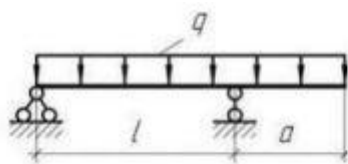
**11. Двухшарнирная арка является:**

- статически определимой системой;
- 1 раз статически неопределимой системой;
- 2 раз статически неопределимой системой;
- 3 раз статически неопределимой системой;

Балл	Критерии оценивания уровня сформированности компетенций
5	9 – 11 баллов
4	7 – 9 баллов
3	5 – 6 баллов
2	0 – 6 баллов

**Практическое задание (задача)**  
Максимальное количество баллов – 5.

Построить эпюры Q и M



№ Варианта	$q, \text{KN/m}$	$l, \text{м}$	$a, \text{м}$
1	10	1	2
2	15	1	1
3	20	1.5	1.5
4	25	2	1.5
5	15	2	2
6	30	2	2
7	20	2	2
8	20	1	1
9	25	1.5	1
0	30	1.5	1.5

Балл	Критерии оценивания практического задания (задачи)
5	Студент полностью выполнил практическое задание (задачу), показал отличные знания, умения и навыки в рамках усвоенного учебного материала.
4	Студент полностью выполнил практическое задание (задачу), показал хорошие знания и умения, но не смог обосновать оптимальность предложенного решения
3	Студент полностью выполнил практическое задание (задачу), но допустил существенные неточности, не проявил умения правильно интерпретировать полученные результаты
2	Студент не полностью выполнил практическое задание (задачу), при этом проявил недостаточный уровень знаний и умений, а также неспособен пояснить полученный результат.

**По результатам выполнения практического задания и выполнения заданий теста выставляется средняя оценка**

#### **Вывод об уровне сформированности компетенции**

средняя оценка  $\geq 4,5$  – высокий уровень;  
 средняя оценка  $\geq 3,7$  и  $< 4,5$  – средний уровень;  
 средняя оценка  $\geq 3,0$  и  $< 3,7$  – низкий уровень;  
 средняя оценка  $< 3,0$  – недостаточный уровень.

## ОЦЕНОЧНЫЕ СРЕДСТВА ОПК-2

<i>Категория (группа) универсальных компетенций</i>	<i>Код и наименова- ние универсаль- ной компетенции</i>	<i>Код и наименование индикато- ра достижения универсаль- ной компетенции</i>	<i>Дисциплины, участвующие в формировании компетенции</i>
Информационные и компьютерные технологии	ОПК-2. Способен вести обработку, анализ и представление информации в профессиональной деятельности с использованием информационных и компьютерных технологий	ОПК-2.1. Знает современные информационные технологии для решения типовых задач профессиональной деятельности ОПК-2.2. Умеет применять инструментальный программный комплекс для решения задач в соответствующих областях ОПК-2.3. Владеет навыками применения прикладного программного обеспечения для разработки и оформления технической документации	- BIM-технологии в строительстве - Информационные технологии - Начертательная геометрия и инженерная графика в САД-системах - Информационные технологии в строительстве

### ЭТАПЫ ФОРМИРОВАНИЯ КОМПЕТЕНЦИЙ

Формирование компетенции ОПК-2 осуществляется в рамках 4 последовательных этапов (семестров).

### МЕТОДИКА ОЦЕНКИ ЭТАПА СФОРМИРОВАННОСТИ КОМПЕТЕНЦИИ

**Оценка сформированности компетенции на каждом этапе (семестре) проводится опосредованно на основании результатов промежуточной аттестации по дисциплинам учебного плана.**

Если форма контроля зачет, то  
*«зачтено» означает сформированность компетенции на данном этапе на среднем уровне;*

*«не зачтено» - компетенция на данном этапе не сформирована.*

Если форма контроля «экзамен» или «зачет с оценкой», то можно сделать вывод об уровне сформированности компетенции на определенном этапе:

*5 – высокий уровень;*

*4 – средний уровень;*

*3 – низкий уровень;*

*2 – недостаточный уровень.*

Если на определенном этапе компетенция формируется при изучении нескольких дисциплин / практик, то вычисляется среднее значение по результатам промежуточной аттестации при обязательном получении всех зачетов:

*средняя оценка  $\geq 4,5$  – высокий уровень;*

*средняя оценка  $\geq 3,7$  и  $< 4,5$  – средний уровень;*

*средняя оценка  $\geq 3,0$  и  $< 3,7$  – низкий уровень;*

средняя оценка < 3,0 – недостаточный уровень.

## ОЦЕНКА УРОВНЯ СФОРМИРОВАННОСТИ КОМПЕТЕНЦИИ

Наименование оценочного средства	Показатели оценки
Тест	Количество правильно выполненных заданий теста

### Тест

За каждый верный ответ обучающийся получает 1 балл, за неверный – 0 баллов.

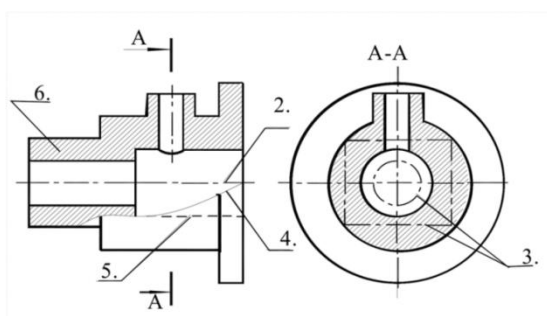


Рисунок 1.

Вопрос 1. Какое назначение имеет сплошная волнистая линия?:

- 1) Линии сечений;
- 2) Линия обрыва;
- 3) Линия выносная.

Вопрос 2. Как называется линия, обозначенная на чертеже (рис.1) цифрой 2?

- 1) Штрих-пунктирная тонкая;
- 2) Штрих-пунктирная утолщенная;
- 3) Штриховая.

Вопрос 3. Какое назначение имеет тонкая сплошная линия?

- 1) Линии разграничения вида и разреза;
- 2) Линии сечений;
- 3) Линии штриховки.

Вопрос 4. Какие размеры имеет лист формата А4?

- 1) 594x841;
- 2) 297x210;
- 3) 297x420.

Вопрос 5. Какое расположение формата А4 правильное (рис.2)?

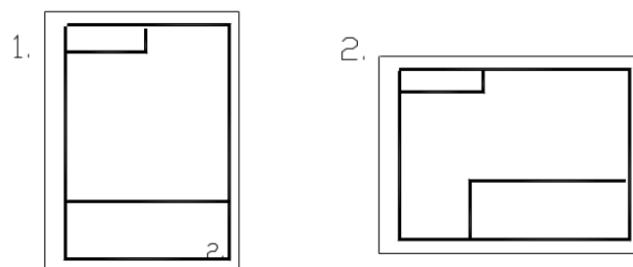


Рисунок 2

6. На каком чертеже правильно проведены центровые линии (рис.3)?

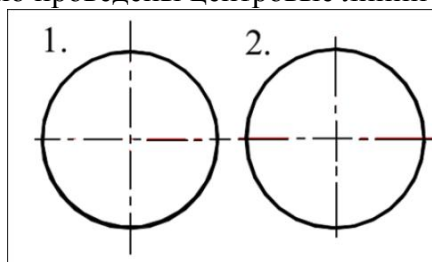


Рисунок 3

Вопрос 7. Какой длины следует наносить штрихи линии 5 (рис.1)?

- 1) 2 – 8;
- 2) 5 – 30;
- 3) 8 – 20.

Вопрос 8. Какую длину имеют штрихи разомкнутой линии 1 (рис.1)?

- 1) 2 – 8;
- 2) 5 – 30;
- 3) 8 – 20.

Вопрос 9. Можно ли на одном и том же чертеже проводить линии видимого контура разной толщины?

- 1) Да;
- 2) Нет.

Вопрос 10. Какое расстояние между штрихами в линии 2 (рис.1)?

- 1) 3–5;
- 2) 1–2.

### Вывод об уровне сформированности компетенции

Балл	Критерии оценивания уровня сформированности компетенций	Вывод об уровне сформированности компетенций
5	9 – 10 баллов	компетенция сформирована в полном объеме
4	7 – 9 баллов	компетенция сформирована в достаточном объеме
3	5 – 6 баллов	компетенция сформирована частично
2	0 – 6 баллов	компетенция не сформирована

## ОЦЕНОЧНЫЕ СРЕДСТВА ОПК-3

<i>Категория (группа) универсальных компетенций</i>	<i>Код и наименование универсальной компетенции</i>	<i>Код и наименование индикатора достижения универсальной компетенции</i>	<i>Дисциплины, участвующие в формировании компетенции</i>
Теоретическая профессиональная подготовка	ОПК-3. Способен принимать решения в профессиональной сфере, используя теоретические основы и нормативную базу строительства, строительной индустрии и жилищно-коммунального хозяйства	ОПК-3.1. Знает основные сведения об объектах и процессах профессиональной деятельности посредством использования профессиональной терминологии ОПК-3.2. Выбирает метод или методику решения задачи профессиональной деятельности ОПК-3.3. Владеет навыками оценки условий работы строительных конструкций, оценки взаимного влияния объектов строительства и окружающей среды	- Строительные материалы - Производство строительных материалов и конструкций - Архитектура зданий - Железобетонные и каменные конструкции - Основания и фундаменты - Металлические конструкции - Конструкции из дерева и пластмасс

### ЭТАПЫ ФОРМИРОВАНИЯ КОМПЕТЕНЦИЙ

Формирование компетенции ОПК-1 осуществляется в рамках **5** последовательных этапов (семестров).

### МЕТОДИКА ОЦЕНКИ ЭТАПА СФОРМИРОВАННОСТИ КОМПЕТЕНЦИИ

**Оценка сформированности компетенции на каждом этапе (семестре) проводится опосредованно на основании результатов промежуточной аттестации по дисциплинам учебного плана.**

Если форма контроля зачет, то  
«зачтено» означает сформированность компетенции на данном этапе на среднем уровне;

«не зачтено» - компетенция на данном этапе не сформирована.

Если форма контроля «экзамен» или «зачет с оценкой», то можно сделать вывод об уровне сформированности компетенции на определенном этапе:

5 – высокий уровень;

4 – средний уровень;

3 – низкий уровень;

2 – недостаточный уровень.

Если на определенном этапе компетенция формируется при изучении нескольких дисциплин / практик, то вычисляется среднее значение по результатам промежуточной аттестации при обязательном получении всех зачетов:

средняя оценка  $\geq 4,5$  – высокий уровень;

средняя оценка  $\geq 3,7$  и  $< 4,5$  – средний уровень;

средняя оценка  $\geq 3,0$  и  $< 3,7$  – низкий уровень;  
средняя оценка  $< 3,0$  – недостаточный уровень.

## ОЦЕНКА УРОВНЯ СФОРМИРОВАННОСТИ КОМПЕТЕНЦИИ

Наименование оценочного средства	Показатели оценки
Тест	Количество правильно выполненных заданий теста
Практическое задание (задача)	- способность анализировать и обобщать информацию; - способность синтезировать новую информацию; - способность делать обоснованные выводы на основе интерпретации информации, разъяснения; - выполнение всех необходимых расчетов; - соответствие предполагаемым ответам; - правильное использование алгоритма выполнения действий (методики, технологии и т.д.); - достаточность пояснений.

### Тест

За каждый верный ответ обучающийся получает 1 балл, за неверный – 0 баллов.

1. Какая расчётная схема принимается при расчёте ребристой плиты перекрытия?
  - А. Неразрезная двухпролётная балка.
  - Б. Однопролётная балка.
  - В. Многопролётная балка.
  - Г. Трёхпролётная балка.
2. В какой зоне располагается основная рабочая растянутая арматура в однопролётной железобетонной балке?
  - А. В верхней.
  - Б. В нижней.
  - В. На нейтральной оси.
  - Г. В верхней и нижней зонах.
3. В какой зоне располагается основная рабочая растянутая арматура на средней опоре в двухпролётной неразрезной балке?
  - А. В верхней.
  - Б. В нижней.
  - В. На нейтральной оси.
  - Г. В верхней и нижней зонах.
4. Какое расчётное сечение принимается при расчёте продольного ребра ребристой плиты перекрытия?
  - А. Прямоугольное.
  - Б. Тавровое.
  - В. Двутавровое.
  - Г. Коробчатое.
5. Какое расчётное сечение принимается при расчёте поперечного ребра ребристой плиты перекрытия?

- А. Прямоугольное.
- Б. Тавровое.
- В. Двутавровое.
- Г. Коробчатое.

6. По каким нагрузкам производится расчёт по прочности железобетонных конструкций?

- А. По нормативным.
- Б. По расчётным.
- В. По комбинированным.
- Г. По постоянным.

7. По каким нагрузкам производится расчёт по деформативности железобетонных конструкций?

- А. По нормативным.
- Б. По расчётным.
- В. По комбинированным.
- Г. По временным.

8. При расчёте по каким сечениям рассчитывается продольная рабочая арматура?

- А. По нормальным.
- Б. По наклонным.
- В. По комбинированным.
- Г. По тавровым.

9. При расчёте по каким сечениям рассчитывается поперечная рабочая арматура?

- А. По нормальным.
- Б. По наклонным.
- В. По комбинированным.
- Г. По двутавровым.

10. По каким усилиям определяется требуемое количество продольной рабочей арматуры в железобетонных изгибаемых элементах?

- А. По изгибающим моментам.
- Б. По поперечной силе.
- В. По продольному усилию.
- Г. По крутящему моменту.

11. По каким усилиям определяется требуемое количество поперечной рабочей арматуры в железобетонных изгибаемых элементах?

- А. По изгибающим моментам.
- Б. По поперечной силе.
- В. По продольному усилию.
- Г. По крутящему моменту.

<b>Балл</b>	<b>Критерии оценивания уровня сформированности компетенции</b>
5	19 – 21 баллов
4	14 – 16 баллов
3	9 – 13 баллов
2	0 – 9 баллов



**Практическое задание (задача)**  
Максимальное количество баллов – 5.

**Задание:** *Описать сущность железобетона (три основных условия существования) и определить достоинства и недостатки.*

<b>Балл</b>	<b>Критерии оценивания практического задания (задача)</b>
5	Студент полностью выполнил практическое задание, показал отличные знания, умения и навыки в рамках усвоенного учебного материала.
4	Студент полностью выполнил практическое задание, показал хорошие знания и умения, но не смог обосновать оптимальность предложенного решения
3	Студент полностью выполнил практическое задание, но допустил существенные неточности, не проявил умения правильно интерпретировать полученные результаты
2	Студент не полностью выполнил практическое задание, при этом проявил недостаточный уровень знаний и умений, а также не способен пояснить полученный результат.

**По результатам выполнения практического задания и выполнения заданий теста  
выставляется средняя оценка**

**Вывод об уровне сформированности компетенции**

*средняя оценка  $\geq 4,5$  – высокий уровень;  
средняя оценка  $\geq 3,7$  и  $< 4,5$  – средний уровень;  
средняя оценка  $\geq 3,0$  и  $< 3,7$  – низкий уровень;  
средняя оценка  $< 3,0$  – недостаточный уровень.*

## ОЦЕНОЧНЫЕ СРЕДСТВА ОПК-4

<b>Категория (группа) универсальных компетенций</b>	<b>Код и наименование универсальной компетенции</b>	<b>Код и наименование индикатора достижения универсальной компетенции</b>	<b>Дисциплины, участвующие в формировании компетенции</b>
Работа с документацией	ОПК-4. Способен использовать в профессиональной деятельности распорядительную и проектную документацию, а также нормативные правовые акты в области строительства, строительной индустрии и жилищно-коммунального хозяйства	<p>ОПК-4.1. Знает нормативно-правовые и нормативно-технические документов, регулирующие деятельность в области строительства, строительной индустрии и жилищно-коммунального хозяйства для решения задачи профессиональной деятельности</p> <p>ОПК-4.2. Умеет разрабатывать распорядительную и проектную документацию по профессиональной деятельности в соответствии со стандартами, нормами и правилами</p> <p>ОПК-4.3. Владеет навыками проверки соответствия проектной строительной документации требованиям нормативно-правовых и нормативно-технических документов</p>	<ul style="list-style-type: none"> <li>- Организация строительного производства</li> <li>- Основы архитектуры и строительных конструкций</li> <li>- Строительные нормы и правила</li> </ul>

### ЭТАПЫ ФОРМИРОВАНИЯ КОМПЕТЕНЦИЙ

Формирование компетенции ОПК-4 осуществляется в рамках **3** последовательных этапов (семестров).

### МЕТОДИКА ОЦЕНКИ ЭТАПА СФОРМИРОВАННОСТИ КОМПЕТЕНЦИИ

**Оценка сформированности компетенции на каждом этапе (семестре) проводится опосредованно на основании результатов промежуточной аттестации по дисциплинам учебного плана.**

Если форма контроля зачет, то «зачтено» означает сформированность компетенции на данном этапе на среднем уровне;

«не зачтено» - компетенция на данном этапе не сформирована.

Если форма контроля «экзамен» или «зачет с оценкой», то можно сделать вывод об уровне сформированности компетенции на определенном этапе:

5 – высокий уровень;

4 – средний уровень;

3 – низкий уровень;

2 – недостаточный уровень.

Если на определенном этапе компетенция формируется при изучении нескольких дисциплин / практик, то вычисляется среднее значение по результатам промежуточной аттестации при обязательном получении всех зачетов:

*средняя оценка  $\geq 4,5$  – высокий уровень;*

*средняя оценка  $\geq 3,7$  и  $< 4,5$  – средний уровень;*

*средняя оценка  $\geq 3,0$  и  $< 3,7$  – низкий уровень;*

*средняя оценка  $< 3,0$  – недостаточный уровень.*

## **ОЦЕНКА УРОВНЯ СФОРМИРОВАННОСТИ КОМПЕТЕНЦИИ**

<b>Наименование оценочного средства</b>	<b>Показатели оценки</b>
Тест	Количество правильно выполненных заданий теста

### **Тест**

За каждый верный ответ обучающийся получает 1 балл, за неверный – 0 баллов.

1. Основной документ в строительстве, регламентирующий условия высокопроизводительного труда рабочих:

- 1) архитектурный проект;
- 2) карты трудовых процессов;
- 3) ПОС;
- 4) ППР.

2. Сроки выполнения и технологическая последовательность отдельных строительных процессов регламентируются:

- 1) рабочей документацией;
- 2) архитектурным проектом;
- 3) ПОС.

3. Важнейшими частями ППР являются:

- 1) календарные и строительные генпланы;
- 2) разрешение на строительство объекта;
- 3) задание на проектирование объекта;
- 4) сводная ведомость объемов работ.

4. В основу ППР закладываются решения, принятые:

- 1) в градостроительном проекте;
- 2) в архитектурном проекте;
- 3) в строительном проекте;
- 4) в ПОС.

5. Проектная документация по организации строительства и технологии производства работ, выполняемая генеральной подрядной организацией с привлечением проектных, научных и других организаций, является:

- 1) проектом производства работ (ППР);
- 2) картой трудовых процессов;
- 3) проектом организации строительства (ПОС).

6. Оптимальную продолжительность строительства в целом, его очередей, отдельных объектов в увязке с нормами продолжительности строительства устанавливают:

- 1) в проекте производства работ (ППР);
- 2) в картах трудовых процессов;
- 3) в проекте организации строительства (ПОС).

7. Проектная документация по организации строительства и технологии производства работ, выполняемая генеральной проектной организацией с привлечением специализированных организаций, является:

- 1) проектом производства работ (ППР);
- 2) картой трудовых процессов;
- 3) проектом организации строительства (ПОС).

8. ППР разрабатывается:

- 1) органами строительного надзора;
- 2) генеральными подрядными строительно-монтажными организациями с привлечением других организаций;
- 3) генеральной проектной организацией с привлечением специализированных организаций;
- 4) органами экспертизы строительных проектов.

9. П О С разрабатывается:

- 1) органами строительного надзора;
- 2) генеральными подрядными строительно-монтажными организациями с привлечением других организаций;
- 3) генеральной проектной организацией с привлечением специализированных организаций;
- 4) органами экспертизы строительных проектов.

10. Главными и ответственными лицами, отвечающими за качество проектной документации, является:

- 1) ГИП;
- 2) начальник участка (старший прораб);
- 3) бригадир.

11. Состав и содержание проектных решений в ПОС и ППР определяются в зависимости от:

- 1) производителей строительных материалов;
- 2) вида и сложности объекта строительства;
- 3) стоимости объекта строительства;
- 4) решений авторского надзора.

12. Основными государственными нормативными документами, регламентирующими строительство и обязательными к исполнению, являются:

- 1) стандарты;
- 2) приказы руководителя строительной организации;
- 3) своды правил;
- 4) руководящие документы министерств и ведомств.

<b>Балл</b>	<b>Критерии оценивания уровня сформированности компетенции</b>
5	10 – 12 баллов
4	7 – 9 баллов

Балл	Критерии оценивания уровня сформированности компетенции
3	5 – 6 баллов
2	0 – 4 баллов

**Практическое задание (задача)**  
Максимальное количество баллов – 5.

Назвать основные статьи договора подряда.

Балл	Критерии оценивания практического задания (задачи)
5	<i>Студент полностью выполнил практическое задание (задачу), показал отличные знания, умения и навыки в рамках усвоенного учебного материала.</i>
4	<i>Студент полностью выполнил практическое задание (задачу), показал хорошие знания и умения, но не смог обосновать оптимальность предложенного решения</i>
3	<i>Студент полностью выполнил практическое задание (задачу), но допустил существенные неточности, не проявил умения правильно интерпретировать полученные результаты</i>
2	<i>Студент не полностью выполнил практическое задание (задачу), при этом проявил недостаточный уровень знаний и умений, а также не способен пояснить полученный результат.</i>

**По результатам выполнения практического задания и выполнения заданий теста  
выставляется средняя оценка**

**Вывод об уровне сформированности компетенции**

*средняя оценка  $\geq 4,5$  – высокий уровень;  
средняя оценка  $\geq 3,7$  и  $< 4,5$  – средний уровень;  
средняя оценка  $\geq 3,0$  и  $< 3,7$  – низкий уровень;  
средняя оценка  $< 3,0$  – недостаточный уровень.*

## ОЦЕНОЧНЫЕ СРЕДСТВА ОПК-5

<i>Категория (группа) универсальных компетенций</i>	<i>Код и наименование универсальной компетенции</i>	<i>Код и наименование индикатора достижения универсальной компетенции</i>	<i>Дисциплины, участвующие в формировании компетенции</i>
Проектно-изыскательские работы	ОПК-5. Способен участвовать в инженерных изысканиях, необходимых для строительства и реконструкции объектов строительства и жилищно-коммунального хозяйства	<p>ОПК-5.1 Знает способы выполнения инженерно-геодезических изысканий для строительства</p> <p>ОПК-5.2 Умеет определять состав работ по инженерным изысканиям в соответствии с поставленной задачей, выполнять базовые измерения при инженерно-геодезических изысканиях, выполнять требуемые расчеты для обработки результатов инженерных изысканий;</p> <p>ОПК-5.3 Владеет навыками выполнения основных операций инженерных изысканий для строительства, оформления и представления результатов инженерных изысканий;</p>	<p>- Механика грунтов</p> <p>- Инженерная геодезия и геология</p>

### ЭТАПЫ ФОРМИРОВАНИЯ КОМПЕТЕНЦИЙ

Формирование компетенции ОПК-5 осуществляется в рамках **3** последовательных этапов (семестров).

### МЕТОДИКА ОЦЕНКИ ЭТАПА СФОРМИРОВАННОСТИ КОМПЕТЕНЦИИ

**Оценка сформированности компетенции на каждом этапе (семестре) проводится опосредованно на основании результатов промежуточной аттестации по дисциплинам учебного плана.**

Если форма контроля зачет, то «зачтено» означает сформированность компетенции на данном этапе на среднем уровне;

«не зачтено» - компетенция на данном этапе не сформирована.

Если форма контроля «экзамен» или «зачет с оценкой», то можно сделать вывод об уровне сформированности компетенции на определенном этапе:

5 – высокий уровень;

4 – средний уровень;

3 – низкий уровень;

2 – недостаточный уровень.

Если на определенном этапе компетенция формируется при изучении нескольких дисциплин / практик, то вычисляется среднее значение по результатам промежуточной аттестации при обязательном получении всех зачетов:

средняя оценка  $\geq 4,5$  – высокий уровень;

средняя оценка  $\geq 3,7$  и  $< 4,5$  – средний уровень;

средняя оценка  $\geq 3,0$  и  $< 3,7$  – низкий уровень;

средняя оценка < 3,0 – недостаточный уровень.

### ОЦЕНКА УРОВНЯ СФОРМИРОВАННОСТИ КОМПЕТЕНЦИИ

Наименование оценочного средства	Показатели оценки
Тест	Количество правильно выполненных заданий теста

#### Тест

За каждый верный ответ обучающийся получает 1 балл, за неверный – 0 баллов.

1. Приведите в соответствие (определите основные виды складчатых деформаций):

Название деформаций:

- 1) моноклираль
- 2) синклираль
- 3) флексура
- 4) антиклираль

Типы деформаций:



2. Расставить по степени растворимости (от большей к меньшей) следующие горные породы:

- 1) известняк
- 2) гипс
- 3) поваренная соль
- 4) доломит

3. Парой сил называется:

1. две силы параллельные, равные по модулю, направленные в противоположные стороны
2. две силы направленные перпендикулярно
3. три силы разных направлений
4. противоположные силы
5. равные силы направленные в одну сторону

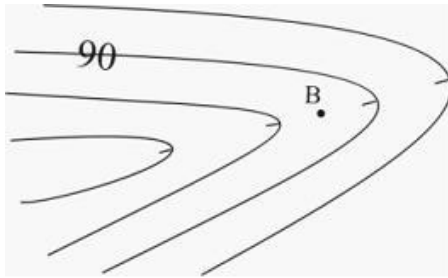
4. Опора допускает поворот вокруг шарнира и перемещение вдоль опорной поверхности. Реакция направлена перпендикулярно опорной поверхности:

1. шарнирная опора
2. шарнирно-подвижная опора
3. шарнирно-неподвижная опора
4. защемление

5. Статика – это раздел теоретической механики, который изучает

1. общие законы равновесия материальных точек и твердых тел и их взаимодействие.
2. условия равновесия тел под действием внутренних сил.
3. равновесие тел как перемещение в пространстве; характеристики тел и причины, вызывающие движение, не рассматриваются.
4. движение тел под действием сил

6. Отметка точки В при высоте сечения рельефа 1 м равна...



**Варианты ответов:**

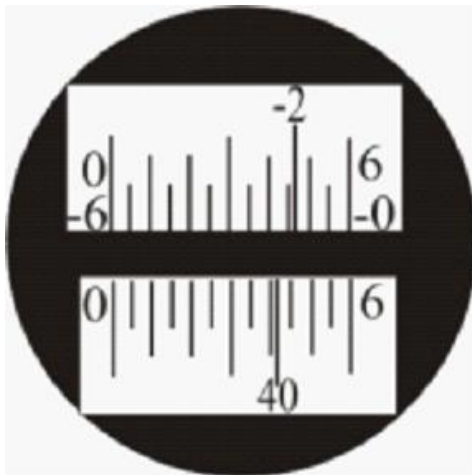
1. 89,50 м
2. 89,00 м
3. 90,00 м
4. 90,50 м

7. Теоретическая сумма приращений координат в замкнутом теодолитном ходе равна...

**Варианты ответов:**

1.  $\sum \Delta X_m = 0; \sum \Delta Y_m = 0$
2.  $\sum \Delta X_m = X_n - X_0; \sum \Delta Y_m = Y_n - Y_0$
3.  $\sum \Delta X_m = 10; \sum \Delta Y_m = 10$
4.  $\sum \Delta X_m = 0; \sum \Delta Y_m = 10$

8. Отсчет по лимбам горизонтального круга (ГК) и вертикального (ВК) теодолита 2Т30П составляет...

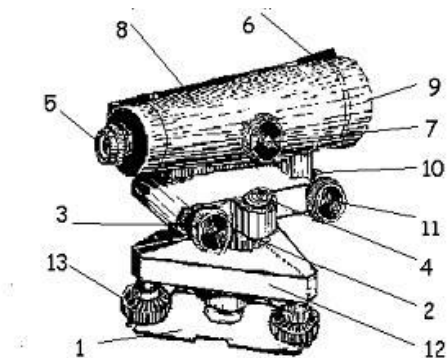


**Варианты ответов:**

1. ГК 40°41'; ВК - 2°14'
2. ГК 40°19'; ВК - 2°46'
3. ГК 40°31'; ВК 2°14'
4. ГК 40°41'; ВК - 2°46'

9. Узел нивелира, обозначенный на рисунке цифрой 3 служит для...





**Варианты ответов:** (выберите один правильный ответ, время 2 мин)

1. фокусировки зрительной трубы нивелира на удаленную цель
2. приведения визирной оси нивелира и оси цилиндрического уровня в горизонтальное положение
3. приведения оси установочного круглого уровня в вертикальное положение
4. точного наведения нивелира на цель

10. При измерении горизонтального угла полным приемом теодолитом 2Т30 отсчеты составляли: при круге правом: на правую точку (А)  $KП_A = 305^\circ 22'$ , на левую (В)  $KП_B = 302^\circ 30'$ ; при круге левом:  $KЛ_A = 117^\circ 47'$  и  $KЛ_B = 114^\circ 55'$ . В этом случае контроль на станции...

**Варианты ответов:** (выберите один правильный ответ, время 2 мин)

1. не выполняется частично
2. не выполняется
3. выполняется
4. выполняется частично

### Вывод об уровне сформированности компетенции

Балл	Критерии оценивания уровня сформированности компетенций	Вывод об уровне сформированности компетенций
5	9 – 10 баллов	компетенция сформирована в полном объеме
4	7 – 8 баллов	компетенция сформирована в достаточном объеме
3	5 – 6 баллов	компетенция сформирована частично
2	0 – 6 баллов	компетенция не сформирована

## ОЦЕНОЧНЫЕ СРЕДСТВА ОПК-6

<i>Категория (группа) универсальных компетенций</i>	<i>Код и наименование универсальной компетенции</i>	<i>Код и наименование индикатора достижения универсальной компетенции</i>	<i>Дисциплины, участвующие в формировании компетенции</i>
Проектирование объектов	ОПК-6. Способен участвовать в проектировании объектов строительства и жилищно-коммунального хозяйства, в подготовке расчетного и технико-экономического обоснований их проектов, участвовать в подготовке проектной документации, в том числе с использованием средств автоматизированного проектирования и вычислительных программных комплексов	<p>ОПК-6.1 Знает основные нагрузки и воздействия, действующие на здание (сооружение), основные параметры инженерных систем здания</p> <p>ОПК-6.2 Умеет составлять расчётную схему здания (сооружения), определять условия работы элемента строительных конструкций при восприятии внешних нагрузок, проводить оценку прочности, жёсткости и устойчивости элемента строительных конструкций, в т.ч. с использованием прикладного программного обеспечения, оценку устойчивости и деформируемости грунтового основания здания.</p> <p>ОПК-6.3 Владеет навыками разработки узла строительной конструкции зданий, выполнения графической части проектной документации здания, инженерных систем, в т.ч. с использованием средств автоматизированного проектирования, проверки соответствия проектного решения требованиям нормативно-технических документов и технического задания на проектирование</p>	<ul style="list-style-type: none"> <li>- Основы архитектуры и строительных конструкций</li> <li>- Архитектура зданий</li> <li>- Инженерные системы зданий и сооружений (электротехника и электроснабжение)</li> <li>- Инженерные системы зданий и сооружений (водоснабжение и водоотведение)</li> <li>- Инженерные системы зданий и сооружений (теплоснабжение с основами теплотехники)</li> <li>- Начертательная геометрия и инженерная графика в САД-системах</li> <li>- Железобетонные и каменные конструкции</li> <li>- Основания и фундаменты</li> <li>- Металлические конструкции</li> <li>- Конструкции из дерева и пластмасс</li> <li>- Конструкции многоэтажных зданий</li> <li>- Учебная практика (ознакомительная практика), 2 семестр, рассредоточенная</li> </ul>

## ЭТАПЫ ФОРМИРОВАНИЯ КОМПЕТЕНЦИЙ

Формирование компетенции ОПК-6 осуществляется в рамках 8 последовательных этапов (семестров).

### МЕТОДИКА ОЦЕНКИ ЭТАПА СФОРМИРОВАННОСТИ КОМПЕТЕНЦИИ

Оценка сформированности компетенции на каждом этапе (семестре) проводится опосредованно на основании результатов промежуточной аттестации по дисциплинам учебного плана.

Если форма контроля зачет, то  
*«зачтено» означает сформированность компетенции на данном этапе на среднем уровне;*

*«не зачтено» - компетенция на данном этапе не сформирована.*

Если форма контроля «экзамен» или «зачет с оценкой», то можно сделать вывод об уровне сформированности компетенции на определенном этапе:

*5 – высокий уровень;*

*4 – средний уровень;*

*3 – низкий уровень;*

*2 – недостаточный уровень.*

Если на определенном этапе компетенция формируется при изучении нескольких дисциплин / практик, то вычисляется среднее значение по результатам промежуточной аттестации при обязательном получении всех зачетов:

*средняя оценка  $\geq 4,5$  – высокий уровень;*

*средняя оценка  $\geq 3,7$  и  $< 4,5$  – средний уровень;*

*средняя оценка  $\geq 3,0$  и  $< 3,7$  – низкий уровень;*

*средняя оценка  $< 3,0$  – недостаточный уровень.*

### ОЦЕНКА УРОВНЯ СФОРМИРОВАННОСТИ КОМПЕТЕНЦИИ

Наименование оценочного средства	Показатели оценки
Тест	Количество правильно выполненных заданий теста
Теоретический вопрос – оценивание уровня усвоенных знаний	Один вопрос: 10 баллов - студент правильно ответил на теоретический вопрос билета. Показал отличные знания в рамках усвоенного учебного материала. Ответил на все дополнительные вопросы. 7 баллов - студент ответил на теоретический вопрос билета с небольшими неточностями. Показал хорошие знания в рамках усвоенного учебного материала. Ответил на большинство дополнительных вопросов. 4 балла - студент ответил на теоретический вопрос билета с существенными неточностями. Показал удовлетворительные знания в рамках усвоенного учебного материала. При ответах на дополнительные вопросы было допущено много неточностей. 0 баллов - при ответе на теоретический вопрос билета студент продемонстрировал недостаточный уровень знаний. При ответах на дополнительные вопросы было допущено множество неправильных ответов.

## Тест

За каждый верный ответ обучающийся получает 1 балл, за неверный – 0 баллов.

### 1. В чем заключается цель расчета строительных конструкций?

- a. Обеспечить требуемые эксплуатационные характеристики строительных конструкций.
- b. Обеспечить заданную прочность, надежность, долговечность в условиях изготовления, транспортирования, монтажа и эксплуатации.
- c. Запроектировать строительные конструкции, удовлетворяющие экономическим требованиям заказчика.

### 2. Что такое предельное состояние конструкции?

- a. Состояние, при котором конструкция не может воспринимать действующую на неё нагрузку.
- b. Состояние, при котором никакие возможные методы усиления не восстановят несущую способность конструкции.
- c. Состояния, при которых конструкция теряет способность сопротивляться внешним нагрузкам и воздействиям или получает недопустимые деформации или местные повреждения, т.е. перестает удовлетворять эксплуатационным требованиям.

### 3. Цель расчета по предельным состояниям первой группы?

- a. предотвратить любое (хрупкое, вязкое, усталостное) разрушение, потерю устойчивости формы и положения;
- b. предотвратить чрезмерное развитие деформаций и перемещений; c. предотвратить потерю устойчивости формы или положения;
- d. предотвратить хрупкое разрушение.

### 4. Цель расчета по предельным состояниям второй группы?

- a. предотвратить разрушение конструкции от любых внешних воздействий;
- b. предотвратить образование, чрезмерное раскрытие трещин, чрезмерные перемещения;
- c. предотвратить чрезмерное развитие перемещений;
- d. предотвратить потерю устойчивости формы и положения;

### 5. Классификация нагрузок?

- a. постоянные и временные;
- b. постоянные и длительные;
- c. длительные и кратковременные;
- d. постоянные, временные и особые.

### 6. Классификация временных нагрузок?

- a. длительные, кратковременные и особые;
- b. постоянные и длительные; c. постоянные, временные и особые;
- d. длительные и кратковременные.

### 7 Сущность железобетона?

- a. железобетон состоит из бетона и стальной арматуры, рационально расположенной в конструкциях для восприятия растягивающих, а в ряде случаев и сжимающих усилий;
- b. железобетон состоит из бетона и арматуры, расположенной произвольно по сечению элемента;
- c. железобетон состоит из бетона и арматуры, расположенной только в сжатых зонах;

d. железобетон состоит из бетона и арматуры, расположенной по центру тяжести сечения элемента;

**8. Фундаментальным свойством железобетона, которое обеспечивает его существование, как строительного материала, является:**

a. сцепление арматуры с бетоном;

b. плотность бетона; c. хладноломкость арматуры; d. релаксация бетона.

**9. Факторы, обеспечивающие совместную работу бетона и арматуры?**

a. близкие по значению коэффициенты линейного расширения, сцепление арматуры с бетоном, защита арматуры от коррозии и других внешних воздействий;

b. усадка и ползучесть бетона, сцепление бетона с арматурой, защита арматуры от механических воздействий;

c. применение арматуры периодического профиля, обжатия арматуры вследствие усадки, одинаковые коэффициенты линейного расширения;

d. защита арматуры от внешних воздействий (коррозия, высокая температура, механические), высокая прочность бетона на сжатие, низкая прочность бетона на растяжение;

**10. Как зависит прочность бетона от времени?**

a. при благоприятных условиях прочность бетона возрастает;

b. возрастает независимо от условий;

c. прочность бетона уменьшается;

d. прочность бетона не меняется с течением времени;

**11. Влияние на прочность бетона вида напряженного состояния?**

a. прочность бетона при сжатии больше, чем при растяжении;

b. прочность бетона при растяжении больше, чем при сжатии;

c. прочность бетона одинакова как при сжатии, так и при растяжении;

d. прочность бетона одинакова только для плотных бетонов;

**12. При расчете железобетонных конструкций используется?**

a. призматическая прочность бетона;

b. кубиковая прочность бетона;

c. нормативная прочность бетона;

d. растянутая прочность бетона.

Балл	Критерии оценивания уровня сформированности компетенции
5	10 – 12 баллов
4	7 – 9 баллов
3	5 – 6 баллов
2	0 – 6 баллов

### Практическое задание (задача)

Максимальное количество баллов – 5.

Выполнить статический расчет плоской фермы в ПК «ЛИРА», провести анализ полученных результатов.

Данные о геометрии фермы, нагрузках, действующих на раму, выбираются из таблицы 1 по номеру варианта.

Таблица 1 – Исходные данные

Тип решетки фермы	Цифра									
	0	1	2	3	4	5	6	7	8	9
	Первая цифра варианта									
Вариант решетки фермы (рисунок 1)	а	б	а	б	а	б	а	б	а	б
Размеры нагрузки	Вторая цифра варианта									
Пролет фермы L (м)	12	18	24	12	18	24	12	18	24	12
Высота фермы H (м)	2	2,5	3	2,2	2,4	2,8	2,5	3	2,5	3
Сила P (кН)	38,4	45,1	35,6	30,7	54,8	43,2	29,8	51,9	33,6	47,4

Примечание. Размер панелей нижнего пояса для всех вариантов принимается одинаковым  $L_{пан} = 3$  м.

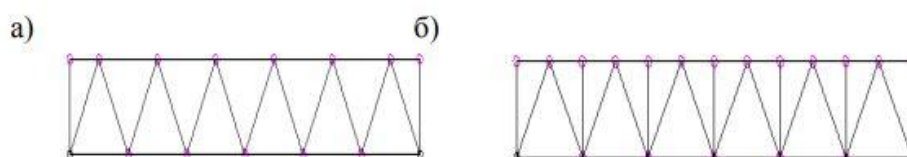


Рисунок 1 – варианты решеток ферм: а – без промежуточных стоек; б – с промежуточными стойками

Балл	Критерии оценивания практического задания (задачи)
5	Студент полностью выполнил практическое задание (задачу), показал отличные знания, умения и навыки в рамках усвоенного учебного материала.
4	Студент полностью выполнил практическое задание (задачу), показал хорошие знания и умения, но не смог обосновать оптимальность предложенного решения
3	Студент полностью выполнил практическое задание (задачу), но допустил существенные неточности, не проявил умения правильно интерпретировать полученные результаты
2	Студент не полностью выполнил практическое задание (задачу), при этом проявил недостаточный уровень знаний и умений, а также не способен пояснить полученный результат.

По результатам решения задач и выполнения заданий теста выставляется средняя оценка

#### Вывод об уровне сформированности компетенции

средняя оценка  $\geq 4,5$  – высокий уровень;  
 средняя оценка  $\geq 3,7$  и  $< 4,5$  – средний уровень;  
 средняя оценка  $\geq 3,0$  и  $< 3,7$  – низкий уровень;  
 средняя оценка  $< 3,0$  – недостаточный уровень.



## ОЦЕНОЧНЫЕ СРЕДСТВА ОПК-7

<i>Категория (группа) универсальных компетенций</i>	<i>Код и наименование универсальной компетенции</i>	<i>Код и наименование индикатора достижения универсальной компетенции</i>	<i>Дисциплины, участвующие в формировании компетенции</i>
Менеджмент качества	ОПК-7. Способен использовать и совершенствовать применяемые системы менеджмента качества в производственном подразделении с применением различных методов измерения, контроля и диагностики	<p>ОПК-7.1 Знает нормативно-правовые и нормативно-технические документы, регламентирующие требования к качеству продукции и процедуру его оценки</p> <p>ОПК-7.2 Умеет проводить контроль качества материальных ресурсов, выбирать методы и оценивать метрологические характеристики средства измерения (испытания)</p> <p>ОПК-7.3 Владеет навыками оценки соответствия параметров продукции требованиям нормативно-технических документов, оценки погрешности измерения, проведения поверки и калибровки средства измерения.</p>	<ul style="list-style-type: none"> <li>- Технологические процессы в строительстве</li> <li>- Организация строительного производства</li> <li>- Строительные материалы</li> <li>- Производство строительных материалов и конструкций</li> <li>- Инженерная геодезия и геология</li> <li>- Метрология, стандартизация и сертификация</li> <li>- Учебная практика (ознакомительная практика)</li> <li>- Производственная практика (технологическая практика), 4 семестр</li> </ul>

### ЭТАПЫ ФОРМИРОВАНИЯ КОМПЕТЕНЦИЙ

Формирование компетенции ОПК-7 осуществляется в рамках **5** последовательных этапов (семестров).

### МЕТОДИКА ОЦЕНКИ ЭТАПА СФОРМИРОВАННОСТИ КОМПЕТЕНЦИИ

**Оценка сформированности компетенции на каждом этапе (семестре) проводится опосредованно на основании результатов промежуточной аттестации по дисциплинам учебного плана.**

Если форма контроля зачет, то  
«зачтено» означает сформированность компетенции на данном этапе на среднем уровне;

«не зачтено» - компетенция на данном этапе не сформирована.

Если форма контроля «экзамен» или «зачет с оценкой», то можно сделать вывод об уровне сформированности компетенции на определенном этапе:

5 – высокий уровень;

4 – средний уровень;

3 – низкий уровень;



2 – недостаточный уровень.

Если на определенном этапе компетенция формируется при изучении нескольких дисциплин / практик, то вычисляется среднее значение по результатам промежуточной аттестации при обязательном получении всех зачетов:

*средняя оценка  $\geq 4,5$  – высокий уровень;*

*средняя оценка  $\geq 3,7$  и  $< 4,5$  – средний уровень;*

*средняя оценка  $\geq 3,0$  и  $< 3,7$  – низкий уровень;*

*средняя оценка  $< 3,0$  – недостаточный уровень.*

### **ОЦЕНКА УРОВНЯ СФОРМИРОВАННОСТИ КОМПЕТЕНЦИИ**

<b>Наименование оценочного средства</b>	<b>Показатели оценки</b>
Тест	Количество правильно выполненных заданий теста

#### **Тест**

За каждый верный ответ обучающийся получает 1 балл, за неверный – 0 баллов.

1 Контроль качества - это одна.....

1. из основных функций в процессе управления качеством;
2. из основных задач проверки;
3. из основных задач проверка объемов работ;

2 Планирование и разработка методов обеспечения качества включает:

1. разработку выпуска материалов;
2. разработку методик контроля;
3. разработку методик конструкций
4. разработку графиков производства.

3 Входной контроль служит для проверки:

1. качества поступающей проектной документации;
- 2.внутреннего тех. контроля;
3. оценка качества законченных сооружений;
- 4.проверка объемов работ;

4 Операционный контроль качества является основным видом....

1. разработка инструкций;
2. оценки качества законченных сооружений;
3. внутреннего технического контроля;
4. оценки качества материалов.

5 Качество строительной продукции оценивается по следующим признакам:

1. контроль инженерно-технических работников;
2. технологические;
3. обеспечение и выполнение строительно-монтажных работ;
4. подготовка специалистов;

6 Задачи контроля качества строительства.....

1. использованием современных требований по надзору и мониторингу;
2. использованием современных технологий;

3. своевременно выявлять дефекты, анализировать причины их возникновения, принимать меры по их устранению;
4. разработка инструкций;

7 Методы контроля качества

1. сводная карта дефектов;
2. технологические карты;
3. графики производства;
4. повышать ответственность подрядных организаций;

8 В зависимости от применения специальных средств контроля различают:

1. визуальный контроль;
2. технический контроль ;
3. непрерывный контроль;
4. летучий контроль.

9 При приемке работ по облицовке стен и устройству перегородок следует проверять:

1. контроля качества строительно-монтажных работ;
2. надежность крепления ГКЛ к конструкции каркаса;
3. проверка объемов работ;
4. подготовка специалистов.

10 При приемке выполненных работ комиссия производит:

1. внешний осмотр;
2. разработка инструкций;
3. использование современных технологий;
4. проверка объемов работ;

<b>Балл</b>	<b>Критерии оценивания уровня сформированности компетенции</b>
5	9 – 10 баллов
4	7 – 8 баллов
3	5 – 6 баллов
2	0 – 4 баллов

**Вывод об уровне сформированности компетенции**

*средняя оценка  $\geq 4,5$  – высокий уровень;*

*средняя оценка  $\geq 3,7$  и  $< 4,5$  – средний уровень;*

*средняя оценка  $\geq 3,0$  и  $< 3,7$  – низкий уровень;*

*средняя оценка  $< 3,0$  – недостаточный уровень.*

## ОЦЕНОЧНЫЕ СРЕДСТВА ОПК-8

<i>Категория (группа) универсальных компетенций</i>	<i>Код и наименование универсальной компетенции</i>	<i>Код и наименование индикатора достижения универсальной компетенции</i>	<i>Дисциплины, участвующие в формировании компетенции</i>
Производственная и экологическая безопасность	ОПК-8. Способен осуществлять и контролировать технологические процессы строительного производства и строительной индустрии с учетом требований производственной и экологической безопасности, применяя известные и новые технологии в области строительства и строительной индустрии	ОПК-8.1 Знает этапы технологических процессов строительного производства и строительной индустрии ОПК-8.2 Умеет составлять нормативно-методические документы, регламентирующие технологические процессы ОПК-8.3 Владеет навыками подготовки производственной документации; контроля соблюдения норм промышленной, пожарной, экологической безопасности, требований охраны труда при осуществлении технологического процесса	- Технология возведения зданий - Технологические процессы в строительстве - Организация строительного производства - Строительные материалы - Производство строительных материалов и конструкций - Экологическая безопасность - Производственная практика (технологическая практика), 4 семестр

### ЭТАПЫ ФОРМИРОВАНИЯ КОМПЕТЕНЦИЙ

Формирование компетенции ОПК-8 осуществляется в рамках **6** последовательных этапов (семестров).

### МЕТОДИКА ОЦЕНКИ ЭТАПА СФОРМИРОВАННОСТИ КОМПЕТЕНЦИИ

**Оценка сформированности компетенции на каждом этапе (семестре) проводится опосредованно на основании результатов промежуточной аттестации по дисциплинам учебного плана.**

Если форма контроля зачет, то  
«зачтено» означает сформированность компетенции на данном этапе на среднем уровне;

«не зачтено» - компетенция на данном этапе не сформирована.

Если форма контроля «экзамен» или «зачет с оценкой», то можно сделать вывод об уровне сформированности компетенции на определенном этапе:

5 – высокий уровень;

4 – средний уровень;

3 – низкий уровень;

2 – недостаточный уровень.

Если на определенном этапе компетенция формируется при изучении нескольких дисциплин / практик, то вычисляется среднее значение по результатам промежуточной аттестации при обязательном получении всех зачетов:

*средняя оценка  $\geq 4,5$  – высокий уровень;*

*средняя оценка  $\geq 3,7$  и  $< 4,5$  – средний уровень;*

*средняя оценка  $\geq 3,0$  и  $< 3,7$  – низкий уровень;*

*средняя оценка  $< 3,0$  – недостаточный уровень.*

## ОЦЕНКА УРОВНЯ СФОРМИРОВАННОСТИ КОМПЕТЕНЦИИ

Наименование оценочного средства	Показатели оценки
Тест	Количество правильно выполненных заданий теста

### Тест

За каждый верный ответ обучающийся получает 1 балл, за неверный – 0 баллов.

**1. Ответственность за обеспечение требований безопасного производства работ при эксплуатации машин, ручных электрических и пневматических машин, технологической оснастки возлагается на организации:**

- определенные договором;
- выполняющие работы.

**2. Ответственность за техническое состояние строительных машин, механизмов, производственного оборудования, инструмента, технологической оснастки, включая средства защиты, возлагается на:**

- организацию, на балансе которой они находятся, а при передаче их во временное пользование (аренду)- на организацию (лицо), определенную договором;
- организации, выполняющие работы.

**3. Перед началом выполнения строительно-монтажных работ на территории организации заказчик и генеральный подрядчик с участием субподрядчиков и администрации действующей организации:**

- обязаны оформить акт-допуск;
- не обязаны оформлять акт-допуск.

**4. К зонам постоянно действующих опасных производственных факторов относятся:**

- места, находящиеся вблизи неизолированных токоведущих частей электроустановок;
- места, находящиеся вблизи неогражденных перепадов по высоте 1,3 м и более;
- места, где возможно превышение предельно допустимых уровней вредных производственных факторов (шум, вибрация, электромагнитное, ультрафиолетовое, лазерное, радиоактивное излучение);
- все вышеперечисленные варианты.

**5. К зонам потенциально действующих опасных производственных факторов относятся:**

- участки территории вблизи строящегося здания (сооружения);

- этажи (ярусы) зданий и сооружений в одной захватке, над которыми происходит монтаж (демонтаж) конструкций или оборудования;
- зоны перемещения машин, оборудования, их частей, рабочих органов.
- места, над которыми происходит перемещение грузов кранами.
- все вышеперечисленные варианты.

**6. На границах зон постоянно действующих опасных производственных факторов должны быть установлены:**

- защитные ограждения;
- сигнальные ограждения
- знаки безопасности.

**7. На границах зон потенциально опасных производственных факторов устанавливаются:**

**Есть несколько правильных ответов!**

- защитные ограждения;
- сигнальные ограждения;
- знаки безопасности.

**8. Ответственному исполнителю работ перед началом работ в зонах действия опасных производственных факторов, возникновение которых не связано с характером выполняемых работ:**

- должен выдаваться наряд-допуск на производство работ повышенной опасности;
- не должен выдаваться наряд-допуск на производство работ повышенной опасности.

**9. Наряд-допуск выдается ответственному исполнителю работ (прорабу, мастеру, бригадиру):**

- лицом, уполномоченным приказом руководителя организации;
- руководителем работ;
- все вышеперечисленные варианты.

**10. Перечень мест производства и видов работ, по которым допускается выполнение работ только по наряду-допуску, должен быть:**

- составлен с учетом профиля организации и на основе перечня мест и видов работ, утвержденного в приложении Г к [ТКП 45-1.03-40-2006](#);
- утвержден руководителем организации;
- все вышеперечисленные варианты.

**11. Перед допуском к работе ответственный исполнитель работ обязан:**

- ознакомить работников с мероприятиями по безопасному производству работ;
- провести целевой инструктаж с записью в наряде-допуске;
- все вышеперечисленные варианты.

**12. Для выдачи наряда-допуска при выполнении работ в охранных зонах сооружений или коммуникаций разрешение организации - владельца этого сооружения или коммуникации:**

- требуется;

- не требуется.

**13. В случае возникновения в процессе производства работ опасных или вредных производственных факторов, не предусмотренных нарядом-допуском, следует:**

- прекратить работы;
- аннулировать наряд-допуск;
- после выдачи нового наряда-допуска возобновить работы.
- все вышеперечисленные варианты.

**14. Контроль за выполнением предусмотренных в наряде-допуске мероприятий по обеспечению безопасности производства работ обязан осуществлять:**

- руководитель работ;
- лицо, выдавшее наряд-допуск;
- исполнитель работ.

**15. К выполнению верхолазных работ допускаются лица:**

- не моложе 18 лет;
- прошедшие медицинский осмотр и признанные годными;
- имеющие стаж верхолазных работ не менее 1 года и тарифный разряд не ниже третьего;
- все вышеперечисленные варианты.

**16. Рабочие, впервые допускаемые к верхолазным работам, должны работать под непосредственным надзором опытных рабочих в течение:**

- 6 месяцев;
- 1 года;
- 1,5 лет.

**17. Начальники цехов, смен, мастера, прорабы, старшие прорабы обязаны проходить проверку знаний требований безопасности НПА, ТНПА, ЛНПА, соблюдение требований которых входит в их квалификационные (должностные) обязанности не реже:**

- одного раза в 3 года;
- одного раза в год.

**18. Работающие на открытом воздухе или в неотапливаемых помещениях должны быть обеспечены помещениями для обогрева при температуре воздуха на рабочих местах ниже:**

- 5°C;
- 7°C;
- 10°C.

**19. При размещении автомобилей на погрузочно-разгрузочных площадках расстояние между автомобилями, стоящими друг за другом (в глубину), должно быть не менее:**

- 1 м;
- 1,5 м;
- 2 м.

**20. При размещении автомобилей на погрузочно-разгрузочных площадках расстояние между автомобилями, стоящими рядом (по фронту), должно быть не менее:**

- 1 м;
- 1,5 м;
- 2 м.

**Вывод об уровне сформированности компетенции**

<b>Балл</b>	<b>Критерии оценивания уровня сформированности компетенций</b>	<b>Вывод об уровне сформированности компетенций</b>
5	17 – 20 баллов	компетенция сформирована в полном объеме
4	13 – 16 баллов	компетенция сформирована в достаточном объеме
3	7 – 12 баллов	компетенция сформирована частично
2	0 – 8 баллов	компетенция не сформирована

## ОЦЕНОЧНЫЕ СРЕДСТВА ОПК-9

<i>Категория (группа) универсальных компетенций</i>	<i>Код и наименование универсальной компетенции</i>	<i>Код и наименование индикатора достижения универсальной компетенции</i>	<i>Дисциплины, участвующие в формировании компетенции</i>
Организация и управление производством	ОПК-9. Способен организовывать работу и управлять коллективом производственного подразделения организаций, осуществляющих деятельность в области строительства, жилищно-коммунального хозяйства и/или строительной индустрии	ОПК-9.1 Знает перечень и последовательность выполнения работ производственным подразделением ОПК-9.2 Умеет определять потребности производственного подразделения в материально-технических и трудовых ресурсах ОПК-9.3 Владеет навыками определения квалификационного состава работников производственного подразделения	- Организация строительного производства - Управление в строительстве

### ЭТАПЫ ФОРМИРОВАНИЯ КОМПЕТЕНЦИЙ

Формирование компетенции ОПК-9 осуществляется в рамках **3** последовательных этапов (семестров).

### МЕТОДИКА ОЦЕНКИ ЭТАПА СФОРМИРОВАННОСТИ КОМПЕТЕНЦИИ

**Оценка сформированности компетенции на каждом этапе (семестре) проводится опосредованно на основании результатов промежуточной аттестации по дисциплинам учебного плана.**

Если форма контроля зачет, то  
*«зачтено» означает сформированность компетенции на данном этапе на среднем уровне;*

*«не зачтено» - компетенция на данном этапе не сформирована.*

Если форма контроля «экзамен» или «зачет с оценкой», то можно сделать вывод об уровне сформированности компетенции на определенном этапе:

*5 – высокий уровень;*

*4 – средний уровень;*

*3 – низкий уровень;*

*2 – недостаточный уровень.*

Если на определенном этапе компетенция формируется при изучении нескольких дисциплин / практик, то вычисляется среднее значение по результатам промежуточной аттестации при обязательном получении всех зачетов:

*средняя оценка  $\geq 4,5$  – высокий уровень;*

*средняя оценка  $\geq 3,7$  и  $< 4,5$  – средний уровень;*

*средняя оценка  $\geq 3,0$  и  $< 3,7$  – низкий уровень;*

*средняя оценка  $< 3,0$  – недостаточный уровень.*



## ОЦЕНКА УРОВНЯ СФОРМИРОВАННОСТИ КОМПЕТЕНЦИИ

Наименование оценочного средства	Показатели оценки
Тест	Количество правильно выполненных заданий теста
Практическое задание (задача)	- способность анализировать и обобщать информацию; - способность синтезировать новую информацию; - способность делать обоснованные выводы на основе интерпретации информации, разъяснения; - выполнение всех необходимых расчетов; - соответствие предполагаемым ответам; - правильное использование алгоритма выполнения действий (методики, технологии и т.д.); - достаточность пояснений.

### Тест

За каждый верный ответ обучающийся получает 1 балл, за неверный – 0 баллов.

1. В основном применяют следующий метод организации строительного производства:

- 1) последовательный;
- 2) параллельный;
- 3) поточный;
- 4) все перечисленное.

2. Ритмичные строительные потоки могут быть:

- 1) равноритмичными;
- 2) кратноритмичными;
- 3) разноритмичными;
- 4) все перечисленное.

3. Неритмичные строительные потоки могут быть:

- 1) с однородным изменением ритма;
- 2) с неоднородным изменением ритма;
- 3) без изменения ритма;
- 4) все перечисленное.

4. К пространственным параметрам строительного потока относятся:

- 1) захватка;
- 2) ярус;
- 3) участок;
- 4) все перечисленное.

5. В развитии каждого строительного потока имеется период:

- 1) развертывания потока,
- 2) свертывания потока;
- 3) выпуска готовой продукции.

6. К технологическим параметрам строительного потока относятся:

- 1) число потоков;
- 2) объемы и трудоемкость работ;

3) интенсивность потока.

7. Какую строку (строки) надо убрать, чтобы получить ритмичный поток:

- 1) 2, 4, 3, 2;
- 2) 3,3,3,3;
- 3) 5, 5, 5, 5;
- 4) 3,3,3,3;
- 5) 6, 6, 6, 6.

8. Какую строку (строки) надо убрать, чтобы получить возрастающий разноритмичный поток:

- 1) 2, 4, 3, 2;
- 2) 3,3,3,3;
- 3) 5,5.5,5;
- 4) 6, 6, 6, 6.

9. Какие потоки характеризуются по виду выпускаемой продукции:

- 1) объектные;
- 2) ритмичные;
- 3) разноритмичные.

10. Оценка качества сформированных потоков характеризуется:

- 1) стоимостью строительства;
- 2) коэффициентом использования фронта работ;
- 3) продолжительностью работ в потоке.

Балл	Критерии оценивания уровня сформированности компетенции
5	9 – 10 баллов
4	7 – 8 баллов
3	5 – 6 баллов
2	0 – 6 баллов

### Практическое задание (задача)

Максимальное количество баллов – 5.

Составить примерный план работы бригады кровельщиков по устройству плоской кровли

1. 5-этажный жилой дом 70 x 12
2. Цех по производству стеновых панелей 48 x 72
3. Здание администрации города 48 x 18

Балл	Критерии оценивания практического задания (задачи)
5	<i>Студент полностью выполнил практическое задание (задачу), показал отличные знания, умения и навыки в рамках усвоенного учебного материала.</i>
4	<i>Студент полностью выполнил практическое задание (задачу), показал хорошие знания и умения, но не смог обосновать оптимальность предложенного решения</i>
3	<i>Студент полностью выполнил практическое задание (задачу), но допустил существенные неточности, не проявил умения правильно интерпретировать полученные</i>

Балл	Критерии оценивания практического задания (задачи)
	<i>результаты</i>
2	<i>Студент не полностью выполнил практическое задание (задачу), при этом проявил недостаточный уровень знаний и умений, а также не способен пояснить полученный результат.</i>

### **Вывод об уровне сформированности компетенции**

*средняя оценка  $\geq 4,5$  – высокий уровень;*

*средняя оценка  $\geq 3,7$  и  $< 4,5$  – средний уровень;*

*средняя оценка  $\geq 3,0$  и  $< 3,7$  – низкий уровень;*

*средняя оценка  $< 3,0$  – недостаточный уровень.*

## ОЦЕНОЧНЫЕ СРЕДСТВА ОПК-10

<i>Категория (группа) универсальных компетенций</i>	<i>Код и наименование универсальной компетенции</i>	<i>Код и наименование индикатора достижения универсальной компетенции</i>	<i>Дисциплины, участвующие в формировании компетенции</i>
Техническая эксплуатация зданий и сооружений	ОПК-10. Способен осуществлять и организовывать техническую эксплуатацию, техническое обслуживание и ремонт объектов строительства и/или жилищно-коммунального хозяйства, проводить технический надзор и экспертизу объектов строительства	ОПК-10.1 Знает перечень мероприятий по контролю технического состояния и режимов работы объекта профессиональной деятельности ОПК-10.2 Умеет составлять перечень выполнения работ производственным подразделением по технической эксплуатации (техническому обслуживанию или ремонту) объекта профессиональной деятельности ОПК-10.3 Владеет навыками проведения оценки результатов выполнения ремонтных работ на объекте профессиональной деятельности	- Техническая эксплуатация зданий и инженерных систем - Инженерные системы зданий и сооружений (электротехника и электроснабжение) - Инженерные системы зданий и сооружений (водоснабжение и водоотведение) - Инженерные системы зданий и сооружений (теплоснабжение с основами теплотехники)

### ЭТАПЫ ФОРМИРОВАНИЯ КОМПЕТЕНЦИЙ

Формирование компетенции ОПК-10 осуществляется в рамках **3** последовательных этапов (семестров).

### МЕТОДИКА ОЦЕНКИ ЭТАПА СФОРМИРОВАННОСТИ КОМПЕТЕНЦИИ

**Оценка сформированности компетенции на каждом этапе (семестре) проводится опосредованно на основании результатов промежуточной аттестации по дисциплинам учебного плана.**

Если форма контроля зачет, то  
«зачтено» означает сформированность компетенции на данном этапе на среднем уровне;

«не зачтено» - компетенция на данном этапе не сформирована.

Если форма контроля «экзамен» или «зачет с оценкой», то можно сделать вывод об уровне сформированности компетенции на определенном этапе:

5 – высокий уровень;

4 – средний уровень;

3 – низкий уровень;

2 – недостаточный уровень.

Если на определенном этапе компетенция формируется при изучении нескольких дисциплин / практик, то вычисляется среднее значение по результатам промежуточной аттестации при обязательном получении всех зачетов:

*средняя оценка  $\geq 4,5$  – высокий уровень;*

*средняя оценка  $\geq 3,7$  и  $< 4,5$  – средний уровень;*

*средняя оценка  $\geq 3,0$  и  $< 3,7$  – низкий уровень;*

*средняя оценка  $< 3,0$  – недостаточный уровень.*

### **ОЦЕНКА УРОВНЯ СФОРМИРОВАННОСТИ КОМПЕТЕНЦИИ**

<b>Наименование оценочного средства</b>	<b>Показатели оценки</b>
Тест	Количество правильно выполненных заданий теста
Практическое задание (задача)	- способность анализировать и обобщать информацию; - способность делать обоснованные выводы на основе интерпретации информации, разъяснения; - соответствие предполагаемым ответам; - достаточность пояснений.

#### **Тест**

За каждый верный ответ обучающийся получает 1 балл, за неверный – 0 баллов.

1 Для чего нужна трубопроводная арматура? \*Рабочая среда - вода, масло, пар, газ и пр.

- Для хранения рабочих сред
- Для управления потоком рабочей среды
- Для перекачки рабочей среды
- Для нагрева рабочей среды

2 Какой из этих видов оборудования относится к запорной арматуре?

- Предохранительный клапан
- Обратный клапан
- Регулирующий клапан
- Шаровый кран

3 Какой из этих видов оборудования относится к регулирующей арматуре?

- Балансировочные клапаны
- Задвижки
- Предохранительные клапаны
- Обратные клапаны

4 Какого из наиболее важных параметров запорной арматуры не хватает в этом списке? Давление, диаметр, способ управления, ...

- Пропускная способность
- Перепад давления
- Тип присоединения
- Класс герметичности

5 Можно ли запорным клапаном (вентилем) регулировать поток?

- Да
- Нет

6 Для чего нужны гидранты?

- Для забора воды для тушения пожаров
- Для заправки огнетушителей
- Для подачи сигнала о возгорании

7 Какое из этих утверждений верное?

- В России преимущественно устанавливают наземные гидранты
- Наиболее распространена бесколодезная установка
- Гидранты обязательно устанавливают на подставки
- Гидранты производят из стали и меди

8 Что нужно ОБЯЗАТЕЛЬНО предложить клиенту при запросе фланцевого оборудования (шаровые краны, задвижки, фильтры и пр.)?

- Комплект ответных фланцев
- Гайки
- Болты
- Шпильки

9 Из каких материалов чаще всего изготавливают задвижки?

- Бронза и сталь
- Чугун и бронза
- Латунь и сталь
- Чугун и сталь

10 Какая из этих задвижек является стальной?

- 30ч6бр
- 30ч39р
- 30с41нж
- Genebre

11 Какое из утверждений ниже верное?

- Балансировочный клапан измеряет перепад давления
- Балансировочный клапан осуществляет только регулировку расхода
- Балансировочный клапан и перекрывает поток, и регулирует расход
- Балансировочный клапан осуществляет только перекрытие потока

<b>Балл</b>	<b>Критерии оценивания уровня сформированности компетенции</b>
5	9 – 10 баллов
4	7 – 8 баллов
3	5 – 6 баллов
2	0 – 6 баллов

### **Практическое задание (задача)**

Максимальное количество баллов – 5.

Пятиэтажный крупнопанельный 90-квартирный жилой дом. Год строительства – 1975. Определить физический износ здания.

<b>Балл</b>	<b>Критерии оценивания практического задания (задачи)</b>
5	<i>Студент полностью выполнил практическое задание (задачу), показал отличные знания, умения и навыки в рамках усвоенного учебного материала.</i>
4	<i>Студент полностью выполнил практическое задание (задачу), показал хорошие знания и умения, но не смог обосновать оптимальность предложенного решения</i>
3	<i>Студент полностью выполнил практическое задание (задачу), но допустил существенные неточности, не проявил умения правильно интерпретировать полученные результаты</i>
2	<i>Студент не полностью выполнил практическое задание (задачу), при этом проявил недостаточный уровень знаний и умений, а также не способен пояснить полученный результат.</i>

**По результатам решения задач и выполнения заданий теста выставляется средняя оценка**

#### **Вывод об уровне сформированности компетенции**

*средняя оценка  $\geq 4,5$  – высокий уровень;*

*средняя оценка  $\geq 3,7$  и  $< 4,5$  – средний уровень;*

*средняя оценка  $\geq 3,0$  и  $< 3,7$  – низкий уровень;*

*средняя оценка  $< 3,0$  – недостаточный уровень.*

## ОЦЕНОЧНЫЕ СРЕДСТВА ПК-1

<i>Категория (группа) универсальных компетенций</i>	<i>Код и наименование универсальной компетенции</i>	<i>Код и наименование индикатора достижения универсальной компетенции</i>	<i>Дисциплины, участвующие в формировании компетенции</i>
<p>16.025 Организатор строительного производства</p> <p>ОТФ 3.2. Организация производства строительных работ на объекте капитального строительства</p> <p>ОТФ 3.2.1 Подготовка к производству строительных работ на объекте капитального строительства</p>	<p>ПК-1. Способен организовать производство строительных работ на объектах промышленного и гражданского строительства</p>	<p>ПК-1.1 Знает технологии производства строительных работ, требования нормативных технических документов к организации производства строительных работ, правила ведения документации по контролю исполнения требований охраны труда, пожарной безопасности на объектах промышленного и гражданского строительства</p> <p>ПК-1.2 Умеет разрабатывать и контролировать выполнение планов и графиков производства строительных работ, определять оптимальную структуру работников для выполнения строительно-монтажных работ</p> <p>ПК-1.3 Владеет навыком определения потребностей в трудовых ресурсах, машинах и механизмах, материалах и конструкциях при производстве строительных работ на объектах промышленного и гражданского строительства</p>	<p>- Строительные машины и основы строительных технологий</p> <p>- Автоматизация строительного планирования</p> <p>- Организация строительного производства</p> <p>- Управление в строительстве</p> <p>- Производственная практика (технологическая практика), 6 семестр</p> <p>- Производственная практика (преддипломная практика)</p> <p>- Производственная практика (технологическая практика), 8 семестр</p>

### ЭТАПЫ ФОРМИРОВАНИЯ КОМПЕТЕНЦИЙ

Формирование компетенции ПК-1 осуществляется в рамках **4** последовательных этапов (семестров).

### МЕТОДИКА ОЦЕНКИ ЭТАПА СФОРМИРОВАННОСТИ КОМПЕТЕНЦИИ

**Оценка сформированности компетенции на каждом этапе (семестре) проводится опосредованно на основании результатов промежуточной аттестации по дисциплинам учебного плана.**

Если форма контроля зачет, то  
«зачтено» означает сформированность компетенции на данном этапе на среднем уровне;

«не зачтено» - компетенция на данном этапе не сформирована.



Если форма контроля «экзамен» или «зачет с оценкой», то можно сделать вывод об уровне сформированности компетенции на определенном этапе:

- 5 – высокий уровень;
- 4 – средний уровень;
- 3 – низкий уровень;
- 2 – недостаточный уровень.

Если на определенном этапе компетенция формируется при изучении нескольких дисциплин / практик, то вычисляется среднее значение по результатам промежуточной аттестации при обязательном получении всех зачетов:

- средняя оценка  $\geq 4,5$  – высокий уровень;
- средняя оценка  $\geq 3,7$  и  $< 4,5$  – средний уровень;
- средняя оценка  $\geq 3,0$  и  $< 3,7$  – низкий уровень;
- средняя оценка  $< 3,0$  – недостаточный уровень.

Оценочные средства подготовлены с использованием оценочных материалов *Национального агентства развития квалификаций*.

Наименование квалификации и уровень квалификации: Организатор строительного производства (6 уровень квалификации).

Номер квалификации: 16.02500.05.001

Профессиональный стандарт: «Организатор строительного производства», утв. Приказом Минтруда России от 26 июня 2017 г. N 516н, в ред. Приказа Минтруда России от 12.09.2017 N 671н, зарегистрирован в Минюсте России 18 июля 2017 г. N 47442.

## ОЦЕНКА УРОВНЯ СФОРМИРОВАННОСТИ КОМПЕТЕНЦИИ

Наименование оценочного средства	Показатели оценки
Тест	Количество правильно выполненных заданий теста
Практическое задание (задача)	<ul style="list-style-type: none"><li>- способность анализировать и обобщать информацию;</li><li>- способность синтезировать новую информацию;</li><li>- способность делать обоснованные выводы на основе интерпретации информации, разъяснения;</li><li>- выполнение всех необходимых расчетов;</li><li>- соответствие предполагаемым ответам;</li><li>- правильное использование алгоритма выполнения действий (методики, технологии и т.д.);</li><li>- достаточность пояснений.</li></ul>

### Тест

За каждый верный ответ обучающийся получает 1 балл, за неверный – 0 баллов.

### Фонд тестовых заданий

- 1 Каким образом проектная и рабочая документация допускается к производству работ застройщиком (заказчиком)?
  1. на документации ставится подпись ответственного лица путем простановки штампа на каждом листе

2. на титульном листе документации ставится подпись ответственного лица и штамп
3. на титульном листе и листах каждого нового раздела ставится подпись ответственного лица и штамп
- 2 Базовой функцией кого из участников строительства является получение разрешения на строительство и обеспечение выноса в натуру линий регулирования застройки и создание геодезической разбивочной основы?
  1. застройщика
  2. генерального подрядчика
  3. проектировщика
- 3 Выберите правильный ответ для решения задачи входного контроля проектной документации.
  1. проверка комплектности, соответствия размеров и геодезической основы, наличия согласований и утверждений, ссылок на нормативные документы и др.
  2. оценка решений на соответствие положительному заключению экспертизы и комплектности проектной документации
  3. проверка достоверности расчетных параметров, комплектности документации
- 4 Необходимо ли проведение государственной экспертизы проекта при реконструкции памятников истории и культуры:
  1. не требуется
  2. требуется
  3. требуется только в случае, если при проведении работ по сохранению объекта культурного наследия федерального значения затрагиваются конструктивные и другие характеристики надежности и безопасности такого объекта
- 5 Кому выдается наряд-допуск при работе в зоне действия опасных производственных факторов, возникновение которых не связано с характером выполняемых работ
  1. руководителю работ
  2. генеральному директору
  3. заказчику работ
- 6 На каком документе указываются границы строительной площадки:
  1. Границы строительной площадки должны быть указаны на стройгенплане и в каждом ППР
  2. Границы строительной площадки должны быть указаны на кадастровом плане и ситуационном плане
  3. Границы строительной площадки должны быть указаны на стройгенплане и ситуационном плане
- 7 На какой срок выдается наряд-допуск на выполнение работ в зонах действия опасных производственных факторов.
  1. на десять рабочих дней;
  2. на один месяц
  3. на срок, необходимый для выполнения заданного объема работ
- 8 Какие графики входят в состав проекта производства работ в полном объеме?
  - 1 Календарный план производства работ по объекту
  - 2 График движения основных строительных машин по объекту
  - 3 График движения по складам строительных материалов
  - 4 График движения рабочих кадров по объекту.
- 9 Какой путь в проекте (календарном графике) называется критическим?
  1. определяющий для всей продолжительности проекта и сетевого графика
  2. минимальный по продолжительности полный путь в сетевом графике

3. полный путь в сетевом графике, проходящий по работам с самой высокой трудоемкостью

10 В каком проекте первоначально разрабатывается календарный график (план) производства работ?

1. ПОС
2. ППР
3. ПОД

Балл	Критерии оценивания уровня сформированности компетенции
5	9 – 10 баллов
4	7 – 8 баллов
3	5 – 6 баллов
2	0 – 6 баллов

### **Практическое задание (задача)**

Максимальное количество баллов – 5.

В задании представлены фрагменты пояснительной записки раздела «ПОС» и строительный генеральный план.

На основании исходных данных необходимо:

1. В пояснительной записке раздела «ПОС»:

- заполнить столбец «Назначение» (таблица №1) для всех представленных видов машин и механизмов;
- заполнить столбец «Марка» (таблица №2) для всех представленных потребителей;
- в пунктах 12 и 13 пояснительной записки «ПОС» найти и исправить ошибки, а также вставить пропущенные слова (цифровые значения).

Ответ запишите в виде таблицы (столбцы 1-3):

N	Лист пояснительной записки	Фраза с ошибкой	Исправленный вариант
	1	2	3
1			
2			
3			
4			

2. Указать обязательные объекты (элементы) стройгенплана, которые отсутствуют на представленном чертеже.

### **Исходные данные для задания:**

1) *Фрагменты пояснительной записки раздела «ПОС»*

## **6. ОБОСНОВАНИЕ ПОТРЕБНОСТИ В ОСНОВНЫХ СТРОИТЕЛЬНЫХ МАШИНАХ, МЕХАНИЗМАХ И ТРАНСПОРТНЫХ СРЕДСТВАХ**

Табл. 1

№	Наименование, характеристики	Марка	Кол-во	Назначение
1	2	3	4	5
<b>Подготовительный период строительства</b>				
	<i>Организация строительной площадки</i>			
1	Автокран: Lстр=14,0м; Qмах=4.5т	КС-3577-3	2	Для монтажных и погрузочно-разгрузочных работ, монтаж бытовок
	<i>Земляные работы</i>			
2	*Автосамосвал объем кузова 12м <sup>3</sup> ; с наращенными бортами 18м <sup>3</sup>	КамАЗ-6520	45	
3	Иглофильтровая установка	ЛИУ-6БМ	3	
4	Экскаватор емкость ковша 0,8-1,85м <sup>3</sup>	Komatsu PC 300	8	Для разработки грунта
5	Бульдозер	Caterpillar D6N	3	Для планировочных работ
6	Экскаватор, оборудованный гидромолотом	Hyundai 200	1	
7	Поливочная машина	КО-718	2	
8	Грязевая мотопомпа	HONDA WB20X	4	
9	Экскаватор с грейферным оборудованием	ЭО-3323	1	
<b>Основной период строительства</b>				
10	Буровая самоходная установка	FUNDEX F12SE	6	
11	Автобетоносмеситель	СБ-159Б (на шасси КамАЗ-5511)	18	
12	Компрессор	НВ-10Э	3	
13	Бетононасос	PUTZMEISTER BRF 28.09 EM	6	
14	Копровая установка	JUNTTAN PM20	2	
15	Вибраторы: поверхностный глубинный	ИБ-91А ИБ-116	10 6	
16	Башенный кран	LIEBHERR 200EC-H10	7	
17	Автомобильный кран на спецшасси	GMK6220, 6300	1	Для монтажа/демонтажа башенных кранов
18	Навесная люлька самоподъемная	ТП-11А	8	
19	Леса, подмости			

## 7. ОБОСНОВАНИЕ ПОТРЕБНОСТИ В ЭНЕРГОРЕСУРСАХ

Табл. 2

№	Наименование потребителей	Марка	Кол-во
1	2	3	4
1	Сварочный трансформатор		35
2	Вибраторы поверх.	ИВ-91А	10
3	Вибраторы глубин.	ИВ-116	6
5	Установка электропрогрева бетона		3
6	Электротрамбовка		13
7	Компрессор		8
8	Установка для мойки колес		2
9	Бетоносмесительная установка		3
10	Башенный кран	Liebherr 200	7
	Итого:		

## 12. ОСНОВНЫЕ УКАЗАНИЯ ПО ТЕХНИКЕ БЕЗОПАСНОСТИ И ПРОТИВОПОЖАРНЫЕ МЕРОПРИЯТИЯ.

Вся территория строительной площадки огораживается временным забором. До начала строительства (в подготовительный период) должны быть сооружены временные \_\_\_\_\_ из сборных железобетонных плит или монолитного железобетона, обеспечивающие свободный доступ транспортных средств ко всем строящимся объектам. На территории строительства должны быть указатели проездов и проходов. \_\_\_\_\_ для движения зоны следует огораживать, либо выставлять предупредительные плакаты и сигналы, видимые в дневное и в ночное время.

Проходы, проезды и погрузочно-разгрузочные площадки необходимо очищать от мусора и не загромождать. В зимнее время регулярно очищать проезжую часть от снега и льда, а тротуары и пешеходные дорожки посыпать щебнем.

Производство работ в зоне расположения коммуникаций допускается только с устного разрешения организации, ответственной за эксплуатацию этих сооружений.

Котлованы и траншеи, разрабатываемые на улицах, проездах, а также в местах, где происходит движение людей и транспорта, должны быть ограждены. На ограждениях в темное время суток выставляются \_\_\_\_\_. В местах переходов через траншеи устанавливаются \_\_\_\_\_ шириной не менее 1 метра с перилами высотой 0,7 метра, со сплошной обшивкой внизу на высоту 0,15 м и с дополнительной ограждающей планкой на высоте 0,4 м от настила.

Эксплуатацию грузоподъемных кранов, механизмов и средств малой механизации осуществлять в соответствии с требованиями ГОСТ 12.3.033-84, Строительные машины. Общие требования безопасности при эксплуатации; Правил устройства и безопасной эксплуатации грузоподъемных кранов ПБ 10-382-00, утвержденных Госгортехнадзором России 31.12.99 г.

Не допускать производство электросварочных работ во время дождя или снегопада при отсутствии \_\_\_\_\_ над электросварочным оборудованием и рабочим местом электросварщика. При прокладке или перемещении сварочных про-

водов принимать меры против повреждения их изоляции и соприкосновения с водой, маслом, стальными канатами.

Для обеспечения безопасной совместной работы монтажных кранов необходимо выполнить следующие требования:

1) Расстояние между стрелами кранов или конструкциями, подвешенными на их крюки при взаимном приближении должно быть не более 5 м.

2) Работу кранов на объекте организовать по взаимосогласованному графику, исключающему пересечение опасных зон от их работы.

3) При пересечении \_\_\_\_\_ зон действия монтажных кранов разрешается только поочередная их работа.

Учитывая совместную работу монтажных кранов на строительной площадке, предусматривается уменьшение величины опасной зоны обслуживания каждым краном, для чего:

1) Перемещение длинномерных конструкций к месту установки осуществлять на максимально возможной высоте с расположением продольной (длинной) оси конструкции перпендикулярно плоскости подвеса стрелы крана.

2) Сопровождение конструкций при перемещении и наводке в проектное положение осуществлять при помощи капроновых канатов, увязанных к концам конструкций до их подъема.

3) Поворот конструкций (в плане) в проектное положение производить после перемещения крюка на необходимый вылет для данной конструкции.

4) Установить на поворотной платформе кранов по линии лучей ограничения угла поворота стрелы конечные выключатели, обесточивающие механизмы вращения.

До начала производства строительно-монтажных и погрузочно-разгрузочных работ с применением грузоподъемных машин, выполняемых в темное время суток, строительная площадка (участок работ) должна быть освещена в соответствии с требованиями ГОСТ 12.1.046-85.

Перед началом эксплуатации грузоподъемных машин необходимо обозначить опасные зоны работы. На границах опасных зон установить сигнальные ограждения и знаки безопасности.

Не допускать выполнение монтажных работ при помощи башенных кранов на высоте в открытых местах при скорости ветра 25 м/с и более, а также при грозе или тумане, ограничивающих видимость крановщику в пределах фронта работ.

Допуск на монтажную площадку посторонних лиц, а также работников в нетрезвом состоянии или не занятых на работах на данной территории, запрещается.

Съемные грузозахватные приспособления в процессе эксплуатации должны подвергаться техническому осмотру лицом, ответственным за их исправное состояние, в сроки, установленные ПУ и БЭГК (ПБ 10-382-00 п. 9.3.25).

Средства подмащивания и другие приспособления, обеспечивающие безопасность производства работ, должны соответствовать требованиям рабочей документации, а также ГОСТ 24258-88 Средства подмащивания. Общие ТУ и ГОСТ 28012-89 Подмости передвижные сборно-разборные. ТУ.

Работу на высоте выполнять с использованием предохранительных поясов по ГОСТ Р 50849-96, стропами которых крепиться к надежно закрепленным конструкциям.

При производстве строительно-монтажных работ рабочие места монтажников должны быть оборудованы приспособлениями, обеспечивающими безопасность производства работ.

Подъем сборных элементов должен быть плавным без рывков и толчков. При подъеме не допускается раскачивание элементов, запрещается перенос конструкций кранами над рабочим местом монтажников и над соседней захваткой.

Не рекомендуется выполнять работы, связанные с нахождением людей в одной захватке (участке) на этажах (ярусах), над которыми производятся перемещение, установка и временное закрепление элементов сборных конструкций и оборудования

Строительная площадка должна быть оборудована комплектом первичных средств пожаротушения – огнетушители, \_\_\_\_\_, \_\_\_\_\_, \_\_\_\_\_.

Необходимо своевременное выполнение противопожарных мероприятий и соблюдение противопожарных требований (при эксплуатации временных зданий и сооружений).

До начала строительства должны быть установлены пожарные \_\_\_\_\_. Запрещается производство строительно-монтажных работ в случае, если территория строительства не имеет источников водоснабжения для пожаротушения, дорог, подъездов и телефонной связи.

Хранение горючесмазочных материалов и газовых баллонов на стройплощадке не предусмотрено. Завозить по мере надобности в соответствии с технологической потребностью.

Складирование горючих строительных материалов, изделий и конструкций из горючих материалов, а также оборудования и грузов в горючей упаковке не предусмотрено.

Места огневых работ и установки сварочных агрегатов и трансформаторов должны быть очищены от сгораемых материалов в радиусе не менее 5 метров.

### **13. УСЛОВИЯ СОХРАНЕНИЯ ОКРУЖАЮЩЕЙ СРЕДЫ**

Настоящим ПОС предусмотрен комплекс мероприятий сохранения окружающей природной среды в соответствии с СанПиН 2.2.3.1384-03 "Гигиенические требования к организации строительного производства и строительных работ".

При разработке проекта производства работ генеральная подрядная строительная организация должна разработать природоохранные мероприятия, в которых необходимо отразить:

- мероприятия по охране воздушного бассейна, по борьбе с шумами;
- мероприятия по охране водных ресурсов.

Борьба с шумами должна быть направлена на обеспечение нормальных условий труда и быта работников и включает в себя:

- применение в большем количестве строительной техники с электро- и гидроприводом;
- использование глушителей для двигателей;
- соблюдение технологической дисциплины;
- улучшение качества подъездных и внутриплощадочных дорог.

Кроме вышеперечисленных мероприятий ПОСом предусмотрено:

-используемые типы строительных материалов (песок, гравий, цемент, бетон, лакокрасочные материалы и др.) и строительные конструкции должны иметь \_\_\_\_\_ заключение;

-не допускается использование полимерных материалов и изделий с токсичными свойствами без положительного \_\_\_\_\_ заключения, оформленного в установленном порядке;

-строительные материалы и конструкции должны поступать на строительные объекты в готовом для использования виде. При их подготовке к работе в условиях строительной площадки (приготовление смесей и растворов, резка материалов и конструкций и др.) необходимо предусматривать помещения, оснащенные средствами механизации, специальным оборудованием и системами местной вытяжной вентиляции;

-при выполнении отделочных или антикоррозионных работ в закрытых помещениях с применением вредных химических веществ предусматривается оборудование естественной и механической вентиляции, а также использование работниками средств \_\_\_\_\_;

-при выполнении строительных работ в условиях действия опасных или вредных производственных факторов санитарно-бытовые и производственные помещения размещаются в пределах опасных зон;

-производство работ на строительном объекте следует вести в технологической последовательности, при необходимости совмещения работ проводятся дополнительные мероприятия по обеспечению условий труда, отвечающих требованиям санитарных правил;

-работы в охлаждающей среде проводятся при соблюдении требований к мерам защиты работников от охлаждения;

-при температуре воздуха ниже  $-20^{\circ}\text{C}$  не рекомендуется планировать выполнение физической работы категории выше Па. При температуре воздуха ниже  $-30^{\circ}\text{C}$  следует предусматривать защиту лица и верхних дыхательных путей;

-среднее количество питьевой воды, потребное для одного рабочего, определяется 0,5 л зимой; 1,5 л летом. Температура воды для питьевых целей должна быть не ниже  $8^{\circ}\text{C}$  и не выше  $20^{\circ}\text{C}$ ;

-при проведении строительных работ следует предусматривать максимальное применение малоотходной и безотходной технологии, с целью охраны атмосферного воздуха, земель, лесов, вод и других объектов окружающей природной среды;

-сбор и удаление отходов, содержащих токсические вещества, следует осуществлять в открытые контейнеры или плотные мешки, исключая ручную погрузку. Сточные воды следует собирать в накопительные емкости с исключением фильтрации в подземные горизонты;

-захоронение не утилизируемых отходов, содержащих токсические вещества, необходимо производить в соответствии с законодательством Российской Федерации;

- допускается сжигание на строительной площадке строительных отходов;

- емкости для хранения и места складирования, разлива, раздачи горюче-смазочных материалов и битума оборудуются специальными приспособлениями и выполняются мероприятия для защиты почвы от загрязнения;

- бытовой мусор и нечистоты следует регулярно удалять с территории строительной площадки в установленном порядке и в соответствии с требованиями действующих санитарных норм.

#### **Гигиенические требования к организации строительной площадки**

В соответствии с СанПиН 2.2.3.1384-03 «Гигиенические требования к организации строительного производства и строительных работ» до начала строительства объекта должны быть выполнены предусмотренные проектом организации строительства (ПОС) и проектом производства работ (ППР) подготовительные работы по организации стройплощадки.

Электрическое освещение строительных площадок и участков подразделяется на рабочее, аварийное, \_\_\_\_\_ и \_\_\_\_\_.



Рабочее освещение предусматривается для всех строительных площадок и участков, где работы выполняются в ночное и сумеречное время суток, и осуществляется установками общего (равномерного или локализованного) и комбинированного освещения (к общему добавляется местное).

Для участков работ, где нормируемые уровни освещенности должны быть более 2 лк, в дополнение к общему равномерному освещению следует предусматривать общее локализованное освещение. Для тех участков, на которых возможно только временное пребывание людей, уровни освещенности могут быть снижены до \_\_\_\_ лк.

Для освещения строительных площадок и участков не допускается применение открытых газоразрядных ламп и ламп \_\_\_\_\_ с прозрачной колбой.

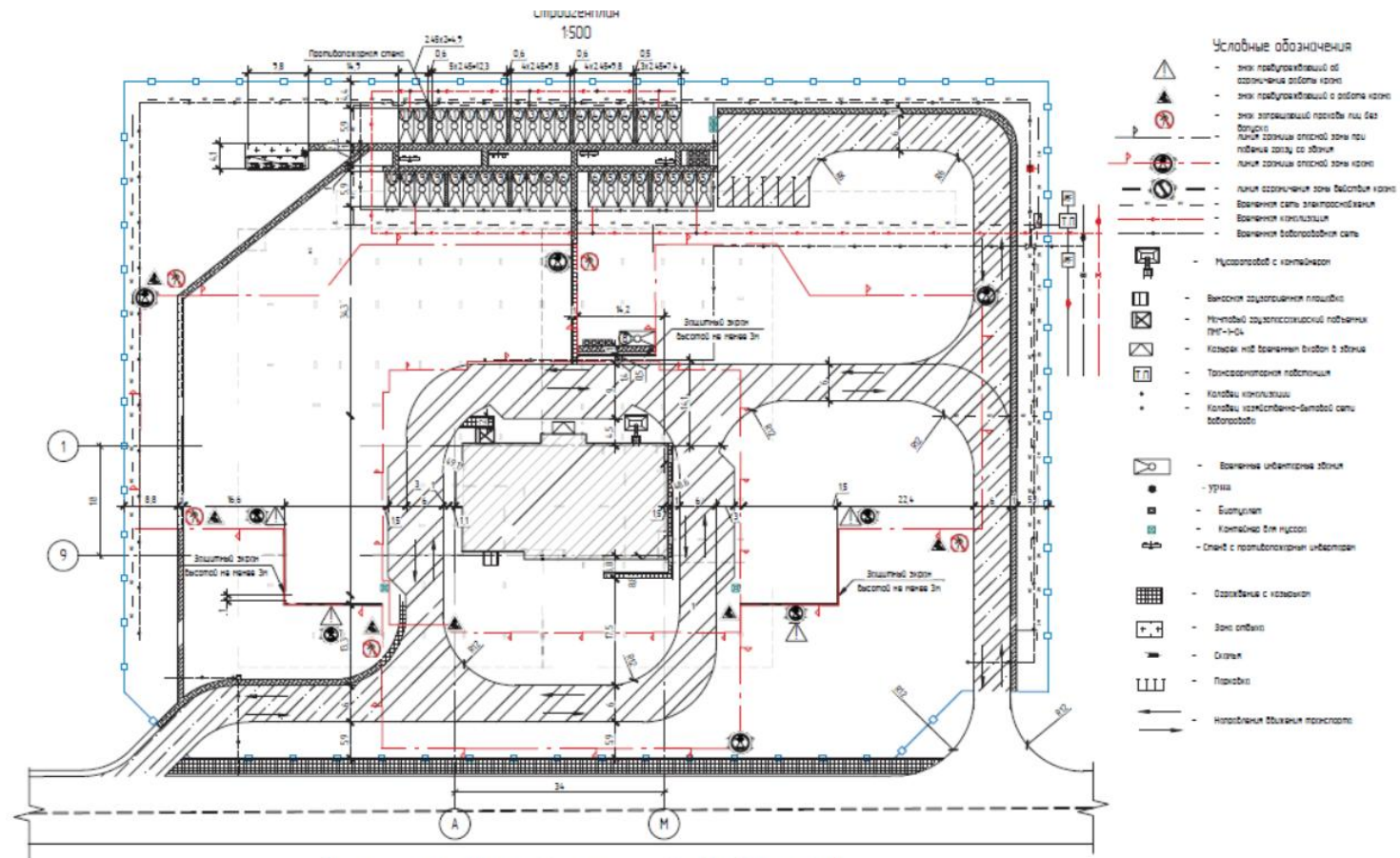
Освещенность, создаваемая осветительными установками общего освещения на строительных площадках и участках работ внутри зданий, должна быть не более нормируемой, вне зависимости от применяемых источников света.

\_\_\_\_\_ освещение следует предусматривать в местах основных путей эвакуации, а также в местах проходов, где существует опасность травматизма.

\_\_\_\_\_ освещение внутри ремонтируемых зданий обеспечивается освещенностью 0,5 лк, вне здания - 0,2 лк.

Для осуществления \_\_\_\_\_ освещения следует выделять часть светильников рабочего освещения. Охранное освещение должно обеспечивать на границах строительных площадок или участков производства работ горизонтальную освещенность 1 лк на уровне земли или вертикальную на плоскости ограждения.

## 2) Строительный генеральный план



Технико-экономические показатели строительства

№	Наименование	Ед. измерения	Количество
1	Участок строительства	кв.	878
2	Участок каменки вост. и збани к/б пил	кв.	300,0
3	Участок каменки вост. и збани каменки	кв.	47,0
4	Участок каменки збани	кв.	81
5	Участок каменки збани	кв.	171
6	Плотность каменки каменки	кв.	170
7	Плотность каменки каменки с каменкой	кв.	18
8	Плотность каменки каменки с каменкой	кв.	170
9	Плотность каменки каменки с каменкой	кв.	432
10	Плотность каменки каменки с канализацией	кв.	162

Экспликация временных зданий

№	Наименование	Кол-во шт.	Площадь кв.м.
1	Здание каменки	3	3810,0
2	Здание для хранения отходов	1	3810,0
3	Здание каменки	3	3810,0
4	Здание каменки	7	3810,0
5	Здание каменки	3	3810,0
6	Здание каменки	3	3810,0
7	Здание для хранения отходов	2	3810,0
8	Здание для хранения отходов	1	3810,0
9	Здание	8	3810,0
10	Здание	2	3810,0
11	Здание	2	3810,0

<b>Балл</b>	<b>Критерии оценивания практического задания (задачи)</b>
5	<i>Студент полностью выполнил практическое задание (задачу), показал отличные знания, умения и навыки в рамках усвоенного учебного материала.</i>
4	<i>Студент полностью выполнил практическое задание (задачу), показал хорошие знания и умения, но не смог обосновать оптимальность предложенного решения</i>
3	<i>Студент полностью выполнил практическое задание (задачу), но допустил существенные неточности, не проявил умения правильно интерпретировать полученные результаты</i>
2	<i>Студент не полностью выполнил практическое задание (задачу), при этом проявил недостаточный уровень знаний и умений, а также не способен пояснить полученный результат.</i>

### **Вывод об уровне сформированности компетенции**

*средняя оценка  $\geq 4,5$  – высокий уровень;*

*средняя оценка  $\geq 3,7$  и  $< 4,5$  – средний уровень;*

*средняя оценка  $\geq 3,0$  и  $< 3,7$  – низкий уровень;*

*средняя оценка  $< 3,0$  – недостаточный уровень.*

## ОЦЕНОЧНЫЕ СРЕДСТВА ПК-2

<i>Категория (группа) универсальных компетенций</i>	<i>Код и наимено- вание универ- сальной компе- тенции</i>	<i>Код и наименование индикатора достижения универсальной компетенции</i>	<i>Дисциплины, участвующие в формировании компетенции</i>
<p>16.025 Органи- затор строитель- ного производ- ства</p> <p>ОТФ 3.2. Орга- низация произ- водства строи- тельных работ на объекте капи- тального строи- тельства</p> <p>ОТФ 3.2.1 Под- готовка к произ- водству строи- тельных работ на объекте капи- тального строи- тельства</p>	<p>ПК-2. Способен выполнять орга- низационно- техническую и технологическую подготовку строительного производства</p>	<p>ПК-2.1 Знает основные положения, нор- мативные акты, регулирующие строительную деятельность, тех- нические условия, строительные нормы и правила и другие норма- тивные документы по проектиро- ванию, технологии, организации строительного производства</p> <p>ПК-2.2 Умеет читать проектно- техническую документацию, рас- считывать экономическую эффек- тивность проектируемых техноло- гических процессов</p> <p>ПК-2.3 Владеет навыком организации разработки проекта производства работ, составлением заявок на ма- териалы и оборудование, состав- ление и оформление замечаний и предложений по проектным ре- шениям</p>	<p>- Строительные машины и основы строительных тех- нологий</p> <p>- Технология возведения зданий</p> <p>- Технологические процессы в строительстве</p> <p>- Техническая экс- плуатация зданий и инженерных систем</p> <p>- Экономика строительства</p> <p>- Отраслевая экономика</p> <p>- Производственная практика (техноло- гическая практика), 6 семестр</p> <p>- Производственная практика (преддипломная практика)</p> <p>- Производственная практика (техноло- гическая практика), 8 семестр</p> <p>-</p> <p>-</p>

### ЭТАПЫ ФОРМИРОВАНИЯ КОМПЕТЕНЦИЙ

Формирование компетенции ПК-2 осуществляется в рамках **4** последовательных эта-  
пов (семестров).

### МЕТОДИКА ОЦЕНКИ ЭТАПА СФОРМИРОВАННОСТИ КОМПЕТЕНЦИИ

**Оценка сформированности компетенции на каждом этапе (семестре) проводится опосредованно на основании результатов промежуточной аттестации по дисциплинам учебного плана.**

Если форма контроля зачет, то  
«зачтено» означает сформированность компетенции на данном этапе на среднем уровне;

*«не зачтено» - компетенция на данном этапе не сформирована.*

Если форма контроля «экзамен» или «зачет с оценкой», то можно сделать вывод об уровне сформированности компетенции на определенном этапе:

- 5 – высокий уровень;
- 4 – средний уровень;
- 3 – низкий уровень;
- 2 – недостаточный уровень.

Если на определенном этапе компетенция формируется при изучении нескольких дисциплин / практик, то вычисляется среднее значение по результатам промежуточной аттестации при обязательном получении всех зачетов:

- средняя оценка  $\geq 4,5$  – высокий уровень;
- средняя оценка  $\geq 3,7$  и  $< 4,5$  – средний уровень;
- средняя оценка  $\geq 3,0$  и  $< 3,7$  – низкий уровень;
- средняя оценка  $< 3,0$  – недостаточный уровень.

Оценочные средства подготовлены с использованием оценочных материалов *Национального агентства развития квалификаций*.

Наименование квалификации и уровень квалификации: Организатор строительного производства (6 уровень квалификации).

Номер квалификации: 16.02500.05.001

Профессиональный стандарт: «Организатор строительного производства», утв. Приказом Минтруда России от 26 июня 2017 г. N 516н, в ред. Приказа Минтруда России от 12.09.2017 N 671н, зарегистрирован в Минюсте России 18 июля 2017 г. N 47442.

## **ОЦЕНКА УРОВНЯ СФОРМИРОВАННОСТИ КОМПЕТЕНЦИИ**

<b>Наименование оценочного средства</b>	<b>Показатели оценки</b>
Тест	Количество правильно выполненных заданий теста
Практическое задание (задача)	<ul style="list-style-type: none"><li>- способность анализировать и обобщать информацию;</li><li>- способность синтезировать новую информацию;</li><li>- способность делать обоснованные выводы на основе интерпретации информации, разъяснения;</li><li>- выполнение всех необходимых расчетов;</li><li>- соответствие предполагаемым ответам;</li><li>- правильное использование алгоритма выполнения действий (методики, технологии и т.д.);</li><li>- достаточность пояснений.</li></ul>

### **Тест**

За каждый верный ответ обучающийся получает 1 балл, за неверный – 0 баллов.

### **Фонд тестовых заданий**

- 1 Кто обеспечивает охрану строительной площадки, а также соблюдение требований по охране труда, охране окружающей среды, безопасность строительных работ для окружающей территории и населения, а также выполнение разного рода требований админи-

- стративного характера?
1. Застройщик
  2. Подрядчик
  3. Органы государственного надзора.
2. Что следует использовать при применении бетонных смесей с химическими добавками (выберите правильные варианты ответов):
1. защитные перчатки
  2. ремень безопасности
  3. защитные очки
3. Как обеспечивается пожаробезопасность на стройке?
1. производственные территории должны быть оборудованы средствами пожаротушения согласно Правилам пожарной безопасности РФ
  2. на производственной территории только в местах проведения сварочных и подобных огневых работ должны быть в наличии ящики с песком, огнетушитель и асбестовая кошма
  3. на производственной территории только в местах складирования горючих материалов должны быть в наличии ящики с песком, огнетушитель и асбестовая кошма.
4. Кто проводит инструктаж на рабочем месте?
1. руководитель работ, уполномоченный приказом руководителя организации
  2. руководитель организации
  3. любой инженер прошедший инструктаж на рабочем месте.
5. Перед началом работ по монтажу металлического каркаса на территории действующего производственного здания, необходимо провести инструктаж по технике безопасности производителей работ. При этом оформляется:
1. Производители работ, прослушавшие инструктаж, ставят подпись на чертежах проектной документации
  2. Журнал о проведении инструктажа на рабочем месте
  3. Удостоверение о том, что производитель работ прослушал инструктаж на рабочем месте.
6. Обязан ли каждый сотрудник, работающий на строительной площадке пройти инструктаж по охране труда?
1. Обязан
  2. Может не проходить при достаточных знаниях ТБ
  3. По желанию сотрудника
7. Сколько оттяжек используется при подъеме вертикально расположенных конструкций:
1. Одна
  2. Две
  3. Три.
8. Сколько оттяжек используется при подъеме горизонтально расположенных элементов и блоков:
1. Одну
  2. Две
  3. не менее двух.
9. При каких погодных условиях запрещается выполнять монтажные работы на высоте в открытых местах (выберите правильные варианты ответов):
1. при скорости ветра 15м/с и более
  2. при гололеде
  3. при снегопаде.

- 10 Допускается ли оставлять поднятые элементы конструкций и оборудования на весу во время перерывов в работе:
1. допускается
  2. допускается при весе меньше 60кг
  3. не допускается.

Балл	Критерии оценивания уровня сформированности компетенции
5	9 – 10 баллов
4	7 – 8 баллов
3	5 – 6 баллов
2	0 – 6 баллов

### Практическое задание (задача)

Максимальное количество баллов – 5.

В задании представлены фрагменты пояснительной записки раздела «ПОС» и строительный генеральный план.

На основании исходных данных необходимо:

3. В пояснительной записке раздела «ПОС»:
  - заполнить столбец «Назначение» (таблица №1) для всех представленных видов машин и механизмов;
  - заполнить столбец «Марка» (таблица №2) для всех представленных потребителей;
  - в пунктах 12 и 13 пояснительной записки «ПОС» найти и исправить ошибки, а также вставить пропущенные слова (цифровые значения).

Ответ запишите в виде таблицы (столбцы 1-3):

N	Лист пояснительной записки	Фраза с ошибкой	Исправленный вариант
	1	2	3
1			
2			
3			
4			

4. Указать обязательные объекты (элементы) стройгенплана, которые отсутствуют на представленном чертеже.

### Исходные данные для задания №1:

В задании представлены фрагменты пояснительной записки раздела «ПОС» и строительный генеральный план.

На основании исходных данных необходимо:

5. В пояснительной записке раздела «ПОС»:
  - заполнить столбец «Назначение» (таблица №1) для всех представленных видов машин и механизмов;

- заполнить столбец «Марка» (таблица №2) для всех представленных потребителей;
- в пунктах 12 и 13 пояснительной записки «ПОС» найти и исправить ошибки, а также вставить пропущенные слова (цифровые значения).

Ответ запишите в виде таблицы (столбцы 1-3):

N	Лист пояснительной записки	Фраза с ошибкой	Исправленный вариант
	1	2	3
1			
2			
3			
4			

6. Указать обязательные объекты (элементы) стройгенплана, которые отсутствуют на представленном чертеже.

### Исходные данные для задания №1:

- 3) *Фрагменты пояснительной записки раздела «ПОС»*

## 6. ОБОСНОВАНИЕ ПОТРЕБНОСТИ В ОСНОВНЫХ СТРОИТЕЛЬНЫХ МАШИНАХ, МЕХАНИЗМАХ И ТРАНСПОРТНЫХ СРЕДСТВАХ

Табл. 1

№	Наименование, характеристики	Марка	Кол-во	Назначение
1	2	3	4	5
<b>Подготовительный период строительства</b>				
	<i>Организация строительной площадки</i>			
1	Автокран: Лстр=14,0м; Qмах=4.5т	КС-3577-3	2	Для монтажных и погрузочно-разгрузочных работ, монтаж бытовок
	<i>Земляные работы</i>			
2	*Автосамосвал объем кузова 12м3; с наращенными бортами 18м3	КамАЗ-6520	45	
3	Иглофильтровая установка	ЛИУ-6БМ	3	
4	Экскаватор емкость ковша 0,8-1,85м3	Komatsu PC 300	8	Для разработки грунта
5	Бульдозер	Caterpillar D6N	3	Для планировочных работ
6	Экскаватор, оборудованный гидромолотом	Hyundai 200	1	
7	Поливочная машина	КО-718	2	
8	Грязевая мотопомпа	HONDA WB20X	4	
9	Экскаватор с грейферным оборудованием	ЭО-3323	1	
<b>Основной период строительства</b>				



№	Наименование, характеристики	Марка	Кол-во	Назначение
1	2	3	4	5
10	Буровая самоходная установка	FUNDEX F12SE	6	
11	Автобетоносмеситель	СБ-159Б (на шасси КамАЗ-5511)	18	
12	Компрессор	НВ-10Э	3	
13	Бетононасос	PUTZMEIS TER BRF 28.09 EM	6	
14	Копровая установка	JUNTTAN PM20	2	
15	Вибраторы: поверхностный глубинный	ИВ-91А ИВ-116	10 6	
16	Башенный кран	LIEBHERR 200EC-H10	7	
17	Автомобильный кран на спец-шасси	GMK6220, 6300	1	Для монтажа/демонтажа башенных кранов
18	Навесная люлька самоподъемная	ТП-11А	8	
19	Леса, подмости			

## 8. ОБОСНОВАНИЕ ПОТРЕБНОСТИ В ЭНЕРГОРЕСУРСАХ

Табл. 2

№	Наименование потребителей	Марка	Кол-во
1	2	3	4
1	Сварочный трансформатор		35
2	Вибраторы поверх.	ИВ-91А	10
3	Вибраторы глубин.	ИВ-116	6
5	Установка электропрогрева бетона		3
6	Электротрамбовка		13
7	Компрессор		8
8	Установка для мойки колес		2
9	Бетоносмесительная установка		3
10	Башенный кран	Liebher 200	7
	Итого:		

## 12. ОСНОВНЫЕ УКАЗАНИЯ ПО ТЕХНИКЕ БЕЗОПАСНОСТИ И ПРОТИВОПОЖАРНЫЕ МЕРОПРИЯТИЯ.

Вся территория строительной площадки огораживается временным забором. До начала строительства (в подготовительный период) должны быть сооружены временные \_\_\_\_\_ из сборных железобетонных плит или монолитного железобетона, обеспечивающие свободный доступ транспортных средств ко всем строящимся объектам. На территории строительства должны быть указатели проездов и проходов. \_\_\_\_\_ для движения зоны следует огораживать, либо выставлять предупредительные плакаты и сигналы, видимые в дневное и в ночное время.

Проходы, проезды и погрузочно-разгрузочные площадки необходимо очищать от мусора и не загромождать. В зимнее время регулярно очищать проезжую часть от снега и льда, а тротуары и пешеходные дорожки посыпать щебнем.

Производство работ в зоне расположения коммуникаций допускается только с устного разрешения организации, ответственной за эксплуатацию этих сооружений.

Котлованы и траншеи, разрабатываемые на улицах, проездах, а также в местах, где происходит движение людей и транспорта, должны быть ограждены. На ограждениях в темное время суток выставляются \_\_\_\_\_. В местах переходов через траншеи устанавливаются \_\_\_\_\_ шириной не менее 1 метра с перилами высотой 0,7 метра, со сплошной обшивкой внизу на высоту 0,15 м и с дополнительной ограждающей планкой на высоте 0,4 м от настила.

Эксплуатацию грузоподъемных кранов, механизмов и средств малой механизации осуществлять в соответствии с требованиями ГОСТ 12.3.033-84, Строительные машины. Общие требования безопасности при эксплуатации; Правил устройства и безопасной эксплуатации грузоподъемных кранов ПБ 10-382-00, утвержденных Госгортехнадзором России 31.12.99 г.

Не допускать производство электросварочных работ во время дождя или снегопада при отсутствии \_\_\_\_\_ над электросварочным оборудованием и рабочим местом электросварщика. При прокладке или перемещении сварочных проводов принимать меры против повреждения их изоляции и соприкосновения с водой, маслом, стальными канатами.

Для обеспечения безопасной совместной работы монтажных кранов необходимо выполнить следующие требования:

- 1) Расстояние между стрелами кранов или конструкциями, подвешенными на их крюки при взаимном приближении должно быть не более 5 м.
- 2) Работу кранов на объекте организовать по взаимосогласованному графику, исключающему пересечение опасных зон от их работы.
- 3) При пересечении \_\_\_\_\_ зон действия монтажных кранов разрешается только поочередная их работа.

Учитывая совместную работу монтажных кранов на строительной площадке, предусматривается уменьшение величины опасной зоны обслуживания каждым краном, для чего:

- 1) Перемещение длинномерных конструкций к месту установки осуществлять на максимально возможной высоте с расположением продольной (длинной) оси конструкции перпендикулярно плоскости подвеса стрелы крана.
- 2) Сопровождение конструкций при перемещении и наводке в проектное положение осуществлять при помощи капроновых канатов, увязанных к концам конструкций до их подъема.
- 3) Поворот конструкций (в плане) в проектное положение производить после перемещения крюка на необходимый вылет для данной конструкции.

4) Установить на поворотной платформе кранов по линии лучей ограничения угла поворота стрелы конечные выключатели, обесточивающие механизмы вращения.

До начала производства строительно-монтажных и погрузочно-разгрузочных работ с применением грузоподъемных машин, выполняемых в темное время суток, строительная площадка (участок работ) должна быть освещена в соответствии с требованиями ГОСТ 12.1.046-85.

Перед началом эксплуатации грузоподъемных машин необходимо обозначить опасные зоны работы. На границах опасных зон установить сигнальные ограждения и знаки безопасности.

Не допускать выполнение монтажных работ при помощи башенных кранов на высоте в открытых местах при скорости ветра 25 м/с и более, а также при грозе или тумане, ограничивающих видимость крановщику в пределах фронта работ.

Допуск на монтажную площадку посторонних лиц, а также работников в нетрезвом состоянии или не занятых на работах на данной территории, запрещается.

Съемные грузозахватные приспособления в процессе эксплуатации должны подвергаться техническому осмотру лицом, ответственным за их исправное состояние, в сроки, установленные ПУ и БЭГК (ПБ 10-382-00 п. 9.3.25).

Средства подмащивания и другие приспособления, обеспечивающие безопасность производства работ, должны соответствовать требованиям рабочей документации, а также ГОСТ 24258-88 Средства подмащивания. Общие ТУ и ГОСТ 28012-89 Подмости передвижные сборно-разборные. ТУ.

Работу на высоте выполнять с использованием предохранительных поясов по ГОСТ Р 50849-96, стропами которых крепиться к надежно закрепленным конструкциям.

При производстве строительно-монтажных работ рабочие места монтажников должны быть оборудованы приспособлениями, обеспечивающими безопасность производства работ.

Подъем сборных элементов должен быть плавным без рывков и толчков. При подъеме не допускается раскачивание элементов, запрещается перенос конструкций кранами над рабочим местом монтажников и над соседней захваткой.

Не рекомендуется выполнять работы, связанные с нахождением людей в одной захватке (участке) на этажах (ярусах), над которыми производятся перемещение, установка и временное закрепление элементов сборных конструкций и оборудования

Строительная площадка должна быть оборудована комплектом первичных средств пожаротушения – огнетушители, \_\_\_\_\_, \_\_\_\_\_, \_\_\_\_\_.

Необходимо своевременное выполнение противопожарных мероприятий и соблюдение противопожарных требований (при эксплуатации временных зданий и сооружений).

До начала строительства должны быть установлены пожарные \_\_\_\_\_. Запрещается производство строительно-монтажных работ в случае, если территория строительства не имеет источников водоснабжения для пожаротушения, дорог, подъездов и телефонной связи.

Хранение горючесмазочных материалов и газовых баллонов на стройплощадке не предусмотрено. Завозить по мере надобности в соответствии с технологической потребностью.

Складирование горючих строительных материалов, изделий и конструкций из горючих материалов, а также оборудования и грузов в горючей упаковке не предусмотрено.

Места огневых работ и установки сварочных агрегатов и трансформаторов должны быть очищены от сгораемых материалов в радиусе не менее 5 метров.

### 13. УСЛОВИЯ СОХРАНЕНИЯ ОКРУЖАЮЩЕЙ СРЕДЫ

Настоящим ПОС предусмотрен комплекс мероприятий сохранения окружающей природной среды в соответствии с СанПиН 2.2.3.1384-03 "Гигиенические требования к организации строительного производства и строительных работ".

При разработке проекта производства работ генеральная подрядная строительная организация должна разработать природоохранные мероприятия, в которых необходимо отразить:

- мероприятия по охране воздушного бассейна, по борьбе с шумами;
- мероприятия по охране водных ресурсов.

Борьба с шумами должна быть направлена на обеспечение нормальных условий труда и быта работников и включает в себя:

- применение в большем количестве строительной техники с электро- и гидроприводом;
- использование глушителей для двигателей;
- соблюдение технологической дисциплины;
- улучшение качества подъездных и внутриплощадочных дорог.

Кроме вышеперечисленных мероприятий ПОСом предусмотрено:

- используемые типы строительных материалов (песок, гравий, цемент, бетон, лакокрасочные материалы и др.) и строительные конструкции должны иметь \_\_\_\_\_ заключение;

- не допускается использование полимерных материалов и изделий с токсичными свойствами без положительного \_\_\_\_\_ заключения, оформленного в установленном порядке;

- строительные материалы и конструкции должны поступать на строительные объекты в готовом для использования виде. При их подготовке к работе в условиях строительной площадки (приготовление смесей и растворов, резка материалов и конструкций и др.) необходимо предусматривать помещения, оснащенные средствами механизации, специальным оборудованием и системами местной вытяжной вентиляции;

- при выполнении отделочных или антикоррозийных работ в закрытых помещениях с применением вредных химических веществ предусматривается оборудование естественной и механической вентиляции, а также использование работниками средств \_\_\_\_\_;

- при выполнении строительных работ в условиях действия опасных или вредных производственных факторов санитарно-бытовые и производственные помещения размещаются в пределах опасных зон;

- производство работ на строительном объекте следует вести в технологической последовательности, при необходимости совмещения работ проводятся дополнительные мероприятия по обеспечению условий труда, отвечающих требованиям санитарных правил;

- работы в охлаждающей среде проводятся при соблюдении требований к мерам защиты работников от охлаждения;

- при температуре воздуха ниже - 20°C не рекомендуется планировать выполнение физической работы категории выше IIa. При температуре воздуха ниже - 30°C следует предусматривать защиту лица и верхних дыхательных путей;

-среднее количество питьевой воды, необходимое для одного рабочего, определяется 0,5 л зимой; 1,5 л летом. Температура воды для питьевых целей должна быть не ниже 8°C и не выше 20°C;

-при проведении строительных работ следует предусматривать максимальное применение малоотходной и безотходной технологии, с целью охраны атмосферного воздуха, земель, лесов, вод и других объектов окружающей природной среды;

-сбор и удаление отходов, содержащих токсические вещества, следует осуществлять в открытые контейнеры или плотные мешки, исключая ручную погрузку. Сточные воды следует собирать в накопительные емкости с исключением фильтрации в подземные горизонты;

-захоронение не утилизируемых отходов, содержащих токсические вещества, необходимо производить в соответствии с законодательством Российской Федерации;

- допускается сжигание на строительной площадке строительных отходов;

- емкости для хранения и места складирования, разлива, раздачи горючесмазочных материалов и битума оборудуются специальными приспособлениями и выполняются мероприятия для защиты почвы от загрязнения;

- бытовой мусор и нечистоты следует регулярно удалять с территории строительной площадки в установленном порядке и в соответствии с требованиями действующих санитарных норм.

#### **Гигиенические требования к организации строительной площадки**

В соответствии с СанПиН 2.2.3.1384-03 «Гигиенические требования к организации строительного производства и строительных работ» до начала строительства объекта должны быть выполнены предусмотренные проектом организации строительства (ПОС) и проектом производства работ (ППР) подготовительные работы по организации стройплощадки.

Электрическое освещение строительных площадок и участков подразделяется на рабочее, аварийное, \_\_\_\_\_ и \_\_\_\_\_.

Рабочее освещение предусматривается для всех строительных площадок и участков, где работы выполняются в ночное и сумеречное время суток, и осуществляется установками общего (равномерного или локализованного) и комбинированного освещения (к общему добавляется местное).

Для участков работ, где нормируемые уровни освещенности должны быть более 2 лк, в дополнение к общему равномерному освещению следует предусматривать общее локализованное освещение. Для тех участков, на которых возможно только временное пребывание людей, уровни освещенности могут быть снижены до \_\_\_\_\_ лк.

Для освещения строительных площадок и участков не допускается применение открытых газоразрядных ламп и ламп \_\_\_\_\_ с прозрачной колбой.

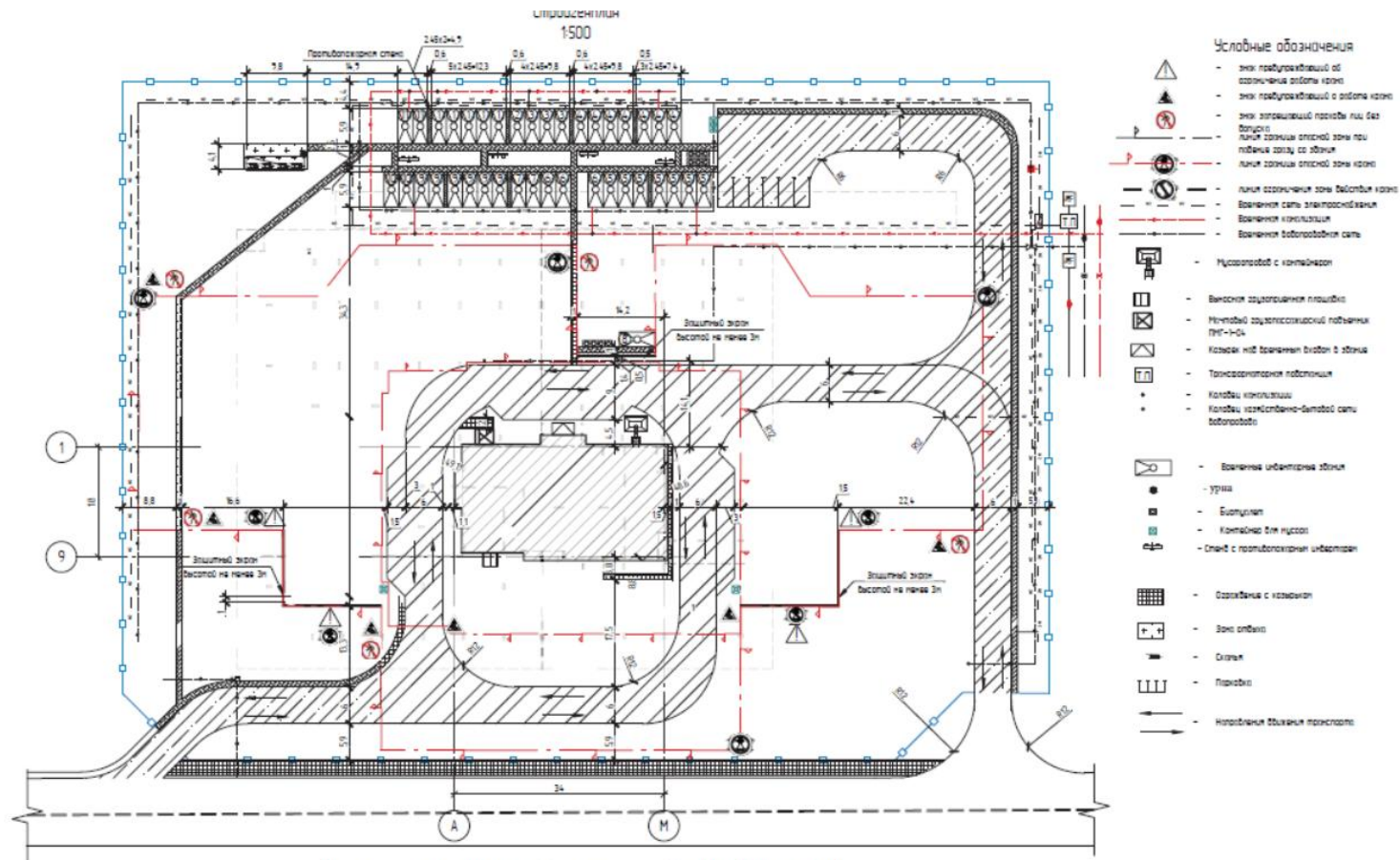
Освещенность, создаваемая осветительными установками общего освещения на строительных площадках и участках работ внутри зданий, должна быть не более нормируемой, вне зависимости от применяемых источников света.

\_\_\_\_\_ освещение следует предусматривать в местах основных путей эвакуации, а также в местах проходов, где существует опасность травматизма.

\_\_\_\_\_ освещение внутри ремонтируемых зданий обеспечивается освещенностью 0,5 лк, вне здания - 0,2 лк.

Для осуществления \_\_\_\_\_ освещения следует выделять часть светильников рабочего освещения. Охранное освещение должно обеспечивать на границах строительных площадок или участков производства работ горизонтальную освещенность 1 лк на уровне земли или вертикальную на плоскости ограждения.

#### 4) Строительный генеральный план



Технико-экономические показатели строительства

№	Наименование	Ед. изм.	Количество
1	Площадь строительства	кв.	8778
2	Площадь здания в базисной зоне	кв.	3304,3
3	Площадь здания в базисной зоне и в базисной зоне	кв.	474,8
4	Площадь здания в базисной зоне	кв.	881
5	Площадь здания в базисной зоне	кв.	871
6	Плотность здания в базисной зоне	м	170
7	Плотность здания в базисной зоне с камен	м	16
8	Плотность здания в базисной зоне с камен	м	170
9	Плотность здания в базисной зоне с камен	м	420
10	Плотность здания в базисной зоне с камен	м	160

Экспликация временных зданий

№	Наименование	Кол-во шт.	Площадь кв.
1	Здание в базисной зоне	5	3304,3
2	Здание в базисной зоне	1	3304,3
3	Здание в базисной зоне	3	3304,3
4	Здание в базисной зоне	7	3304,3
5	Здание в базисной зоне	3	3304,3
6	Здание в базисной зоне	3	3304,3
7	Здание в базисной зоне	2	3304,3
8	Здание в базисной зоне	1	3304,3
9	Здание в базисной зоне	8	3304,3
10	Здание в базисной зоне	2	3304,3
11	Здание в базисной зоне	2	3304,3

<b>Балл</b>	<b>Критерии оценивания практического задания (задачи)</b>
5	<i>Студент полностью выполнил практическое задание (задачу), показал отличные знания, умения и навыки в рамках усвоенного учебного материала.</i>
4	<i>Студент полностью выполнил практическое задание (задачу), показал хорошие знания и умения, но не смог обосновать оптимальность предложенного решения</i>
3	<i>Студент полностью выполнил практическое задание (задачу), но допустил существенные неточности, не проявил умения правильно интерпретировать полученные результаты</i>
2	<i>Студент не полностью выполнил практическое задание (задачу), при этом проявил недостаточный уровень знаний и умений, а также неспособен пояснить полученный результат.</i>

**По результатам решения задач и выполнения заданий теста выставляется средняя оценка**

**Вывод об уровне сформированности компетенции**

*средняя оценка  $\geq 4,5$  – высокий уровень;*

*средняя оценка  $\geq 3,7$  и  $< 4,5$  – средний уровень;*

*средняя оценка  $\geq 3,0$  и  $< 3,7$  – низкий уровень;*

*средняя оценка  $< 3,0$  – недостаточный уровень.*

## ОЦЕНОЧНЫЕ СРЕДСТВА ПРАКТИК

Для группы 9ПСб

Учебная практика (ознакомительная практика), 2 семестр, рассредоточенная

<i>Код и наименование универсальной компетенции</i>	<i>Код и наименование индикатора достижения универсальной компетенции</i>	<i>Контролируемое задание</i>	<i>Наименование оценочного средства</i>
<p>УК-6. Способен управлять своим временем, выстраивать и реализовывать траекторию саморазвития на основе принципов образования в течение всей жизни</p>	<p>УК-6.1 Знает основные приемы эффективного управления собственным временем; основные принципы самовоспитания и самообразования, профессионального и личностного развития, исходя из этапов карьерного роста и требований рынка труда</p> <p>УК-6.2 Умеет планировать свое рабочее и личное время; формулирует цели личностного и профессионального развития и условия их достижения, исходя из индивидуальноличностных особенностей, поставленных жизненных целей и развития социальной ситуации.</p> <p>УК-6.3 Владеет навыками управления собственным временем; технологиями приобретения, использования и обновления социокультурных и профессиональных знаний, умений и навыков; методиками саморазвития и самообразования</p>	<p>Задание 1. Изучение технологии производства строительных материалов: кирпича, цемента, строительного раствора.</p> <p>Задание 2. Определение состава бригад.</p> <p>Задание 3. Расчет объемов кирпичной кладки.</p> <p>Задание 4. Разработка показателей качества кирпичной кладки.</p> <p>Задание 5. Расчет сроков работы бригад, составление графика производства работ кирпичной кладки</p> <p>Задание 6. Аналитический обзор полученной информации</p> <p>Задание 7. Описание рабочих мест в соответствии с видами строительных работ, на которых студент проходил практику.</p>	<p>Задание 1. Конспект, таблицы, копии документов, схемы</p> <p>Задания 2, 5. Конспект, таблицы, копии документов</p> <p>Задания 3, 4. Таблицы вычислений, схемы</p> <p>Задание 6,7. отчет</p>
<p>ОПК-6. Способен участвовать в проектировании объектов строительства и жилищнокоммунально-</p>	<p>ОПК-6.1 Знает основные нагрузки и воздействия, действующие на здание (сооружение),</p>		



<p>го хозяйства, в подготовке расчетного и технико-экономического обоснований их проектов, участвовать в подготовке проектной документации, в том числе с использованием средств автоматизированного проектирования и вычислительных программных комплексов</p>	<p>основные параметры инженерных систем здания ОПК-6.2 Умеет составлять расчётную схему здания (сооружения), определять условия работы элемента строительных конструкций при восприятии внешних нагрузок, проводить оценку прочности, жёсткости и устойчивости элемента строительных конструкций, в т.ч. с использованием прикладного программного обеспечения, оценку устойчивости и деформируемости грунтового основания здания ОПК-6.3 Владеет навыками разработки узла строительной конструкции зданий, выполнения графической части проектной документации здания, инженерных систем, в т.ч. с использованием средств автоматизированного проектирования, проверки соответствия проектного решения требованиям нормативно-технических документов и технического задания на проектирование</p>		
			<b>Отчет по практике</b>
<b><i>Оценочное средство</i></b>	<b><i>Показатели оценивания</i></b>	<b><i>Критерии оценивания</i></b>	
Практические задания	Показатели <b>оценивания практических заданий</b> см. в программе практики	Критерии оценивания <b>практических заданий</b> см. в программе практики Вывод об уровне сформированности компетенции на данном этапе: 5 – умения и навыки сформированы в полном объёме 4 – умения и навыки сформированы в до-	

		<p>статочном объеме</p> <p>3 – умения и навыки сформированы частично</p> <p>2 – умения и навыки не сформированы</p>
	<p>Качество выполнения заданий</p>	<p>5 баллов – студент показал умение правильно и эффективно выполнять задания.</p> <p>4 балла – студент показал умение правильно выбрать метод и последовательность решения задания, но допустил неточности на этапе реализации.</p> <p>3 балла – студент показал умение правильно выбрать метод решения задания, но допустил ошибки на этапе его реализации.</p> <p>2 балла - студент допустил ошибки в выборе методов и последовательности решения задания.</p>
	<p>Уровень подготовки обучающегося</p>	<p>5 баллов – студент показал всестороннее, систематическое и глубокое знание учебного материала, умение свободно выполнять задания по практике, усвоивший основную литературу и знакомый с дополнительной литературой.</p> <p>4 балла – студент показал полное знание учебного материала, успешно выполнил задания по практике, усвоил основную литературу.</p> <p>3 балла – студент показал знания основного учебного материала в объеме, необходимом для дальнейшей учебы и предстоящей работы по профессии, справился с выполнением заданий по практике, знаком с основной литературой.</p> <p>2 балла – студент обнаружил пробелы в знаниях основного учебного материала, допустил принципиальные ошибки в выполнении заданий по практике.</p>
<p>Отчет по практике</p>	<p>1. Соответствие отчета по практике по структуре и содержанию требованиям программы практики;</p> <p>2. Выполнение индивидуального задания практики в полном объеме;</p> <p>3. Степень соответствия выполненных работ содержанию заявленных компетенций в программе учебной практики.</p>	<p>5 баллов – отчёт по практике логически структурирован, имеет целевую направленность, выводы и результаты исследования обоснованы и грамотно оформлены, являются практически значимыми.</p> <p>4 балла – отчёт по практике логически структурирован, имеет целевую направленность, выводы и результаты исследования обоснованы, но допущены неточности в их формулировке.</p> <p>3 балла – отчёт по практике логически структурирован, имеет целевую направленность, выводы и результаты исследования обоснованы, но допущены ошибки в их формулировке и оформлении</p>

	4. Чёткость и техническая правильность оформления отчетов, дневников практики.	2 балла – отчёт по практике логически не структурирован, выводы и результаты исследования не обоснованы
--	--	---

Оценка «неудовлетворительно» - выставляется студенту, отсутствующему на закреплённом рабочем месте базы практики или не выполнившего программу практики, или получившему отрицательный отзыв о работе, или ответившему неверно на вопросы руководителя практики от университета при защите отчёта.

При успешном прохождении практики и промежуточной аттестации итоговая оценка по практике определяется как сумма средневзвешенных оценок по всем оценочным средствам и отзывам о работе студента по формуле:  $0,5 \cdot \text{общая оценка уровня сформированности компетенций} + 0,1 \cdot \text{оценка за качество выполнения заданий} + 0,1 \cdot \text{оценка за уровень подготовки обучающегося} + 0,1 \cdot \text{оценка за качество подготовки отчёта по практике} + 0,2 \cdot \text{оценка за результаты промежуточного контроля (собеседования)}$

Учебная практика (ознакомительная практика)

<i>Код и наименование универсальной компетенции</i>	<i>Код и наименование индикатора достижения универсальной компетенции</i>	<i>Контролируемое задание</i>	<i>Наименование оценочного средства</i>
<p>ОПК-7 Способен использовать и совершенствовать применяемые системы менеджмента качества в производственном подразделении с применением различных методов измерения, контроля и диагностики</p>	<p>ОПК-7.1 Знает нормативно-правовые и нормативно-технические документы, регламентирующие требования к качеству продукции и процедуру его оценки</p>	<p>Задание 1. Рекогносцировка и определение местоположения точек замкнутого теодолитного хода, закрепление их на местности; измерение вертикальных и горизонтальных углов и расстояний; съемка подробностей; составление схемы хода, абрисов и предварительные вычисления</p> <p>Задание 3. Рекогносцировка местности, съемка ситуации и рельефа методом полярных координат, составление кроки.</p>	<p>Оформленные полевые журналы, таблицы вычислений. Составление плана.</p>
	<p>ОПК-7.2 Умеет проводить контроль качества материальных ресурсов, выбирать методы и оценивать метрологические характеристики средства измерения (испытания)</p>		
	<p>ОПК-7.3 Владеет навыками оценки соответствия параметров продукции требованиям нормативно-технических документов, оценки погрешности измерения, проведения поверки и калибровки средства измерения</p>	<p>Задание 5. Разбивка пикетажа и поперечников и закрепление их на местности; измерение углов поворота трассы; ведение пикетажной книжки</p>	<p>Полевые журналы, таблицы вычислений, пикетажная книжка</p>
		<p>Задание 7. Разбивка местности 10 квадратов размером 20X20 метров с закреплением на местности; Составление схемы разбивки квадратов; нивелирование точек местности, обозначающих вершины</p>	<p>Полевые журналы, таблицы вычислений, схемы</p>

		<p>квадратов; составление схемы нивелирования</p> <p>Задание 9. Выбор места для выполнения заданий; выполнение разбивочных работ; выполнение работ связанных с кадастровыми съемками; определение геометрических параметров сооружений</p>	
		<p>Задание 2. Камеральная обработка результатов полевых измерений при проложении теодолитного хода</p>	<p>Отчет о выполнении проверок инструментов.</p>
		<p>Задание 4. Камеральная обработка результатов полевых измерений в тахеометрической съемке</p> <p>Задание 6. Камеральная обработка результатов полевых измерений продольного нивелирования</p>	<p>План, профиль, таблицы вычислений</p>
		<p>Задание 8. Камеральная обработка результатов полевых измерений площадного нивелирования</p> <p>Задание 10. Камеральная обработка результатов полевых измерений при решении инженерно-геодезических задач</p>	<p>Схемы, таблицы вычислений, плана в горизонталях и картограмма земляных масс</p>
			<p><b>Отчет по практике</b></p>
<i>Оценочное сред-</i>	<i>Показатели оценивания</i>	<i>Критерии оценивания</i>	

<b>ство</b>		
Практические задания	Показатели <b>оценивания практических заданий</b> см. в программе практики	Критерии оценивания <b>практических заданий</b> см. в программе практики Вывод об уровне сформированности компетенции на данном этапе: 5 – умения и навыки сформированы в полном объеме 4 – умения и навыки сформированы в достаточном объеме 3 – умения и навыки сформированы частично 2 – умения и навыки не сформированы
	Качество выполнения заданий	5 баллов – студент показал умение правильно и эффективно выполнять задания. 4 балла – студент показал умение правильно выбрать метод и последовательность решения задания, но допустил неточности на этапе реализации. 3 балла – студент показал умение правильно выбрать метод решения задания, но допустил ошибки на этапе его реализации. 2 балла - студент допустил ошибки в выборе методов и последовательности решения задания.
	Уровень подготовки обучающегося	5 баллов – студент показал всестороннее, систематическое и глубокое знание учебного материала, умение свободно выполнять задания по практике, усвоивший основную литературу и знакомый с дополнительной литературой. 4 балла – студент показал полное знание учебного материала, успешно выполнил задания по практике, усвоил основную литературу. 3 балла – студент показал знания основного учебного материала в объеме, необходимом для дальнейшей учебы и предстоящей работы по профессии, справился с выполнением заданий по практике, знаком с основной литературой. 2 балла – студент обнаружил пробелы в знаниях основного учебного материала, допустил принципиальные ошибки в выполнении заданий по практике.
Отчет по практике	1. Соответствие отчета по практике по структуре и содержанию требованиям программы практики; 2. Выполнение индивиду-	5 баллов – отчет по практике логически структурирован, имеет целевую направленность, выводы и результаты исследования обоснованы и грамотно оформлены, являются практически зна-

	<p>ального задания практики в полном объеме;</p> <p>3. Степень соответствия выполненным работ содержанию заявленных компетенций в программе учебной практики.</p> <p>4. Чёткость и техническая правильность оформления отчетов, дневников практики.</p>	<p>чимыми.</p> <p>4 балла – отчёт по практике логически структурирован, имеет целевую направленность, выводы и результаты исследования обоснованы, но допущены неточности в их формулировке.</p> <p>3 балла – отчёт по практике логически структурирован, имеет целевую направленность, выводы и результаты исследования обоснованы, но допущены ошибки в их формулировке и оформлении</p> <p>2 балла – отчёт по практике логически не структурирован, выводы и результаты исследования не обоснованы</p>
--	---	---

Оценка «неудовлетворительно» - выставляется студенту, отсутствующему на закреплённом рабочем месте базы практики или не выполнившему программу практики, или получившему отрицательный отзыв о работе, или ответившему неверно на вопросы руководителя практики от университета при защите отчёта.

При успешном прохождении практики и промежуточной аттестации итоговая оценка по практике определяется как сумма средневзвешенных оценок по всем оценочным средствам и отзывам о работе студента по формуле:  $0,5 \cdot \text{общая оценка уровня сформированности компетенций} + 0,1 \cdot \text{оценка за качество выполнения заданий} + 0,1 \cdot \text{оценка за уровень подготовки обучающегося} + 0,1 \cdot \text{оценка за качество подготовки отчёта по практике} + 0,2 \cdot \text{оценка за результаты промежуточного контроля (собеседования)}$

Производственная практика (технологическая практика), 4 семестр

<i>Код и наименование универсальной компетенции</i>	<i>Код и наименование индикатора достижения универсальной компетенции</i>	<i>Контролируемое задание</i>	<i>Наименование оценочного средства</i>
<p>ОПК-7. Способен использовать и совершенствовать применяемые системы менеджмента качества в производственном подразделении с применением различных методов измерения, контроля и диагностики</p>	<p>ОПК-7.1 Знает основные применяемые системы менеджмента качества при производстве строительномонтажных работ ОПК-7.2 Умеет применить простые методы контроля качества строительных конструкций ОПК-7.3 Владеет методами диагностики дефектов строительных конструкций</p>	<p>Задание №1 Расставить рабочих по рабочим местам, определить для них объем предстоящей работы, обеспечить необходимым строительным оборудованием</p>	<p>Раздел отчета: Количество рабочих на строительной площадке и, соответственно, количество бригад. Какие виды работ предстоит им выполнить. Определить объем работы каждому рабочему или бригаде. Имеется ли на площадке все необходимое строительное оборудование, если нет, выяснить у мастера как можно его приобрести.</p>
		<p>Задание №2 Изучить методы менеджмента качества строительного производства на строительной площадке</p>	<p>Раздел отчета: Существующие методы менеджмента качества строительного производства с применением различных методов контроля и диагностики</p>
<p>ОПК-8. Способен осуществлять и контролировать технологические процессы строительного производства и строительной индустрии с учетом требований производственной и экологической безопасности, применяя известные и новые технологии в области строительства и</p>	<p>ОПК-8.1 Знает основные требования охраны труда в строительстве, требования безопасности при производстве строительных работ ОПК-8.2 Умеет оснастить, разместить и обслуживать технологическое оборудование ОПК-8.3 Владеет методами контроля соблюдения технологической дисциплины</p>	<p>Задание №3 Постоянный мониторинг выполнения требований охраны труда и экологической безопасности при производстве строительномонтажных работ</p>	<p>Раздел отчета: Требования охраны труда и экологической безопасности при производстве строительномонтажных работ на строительной площадке</p>



строительной ин- дустрии			
			<b>Отчет по практи- ке</b>
<b>Оценочное сред- ство</b>	<b>Показатели оценивания</b>	<b>Критерии оценивания</b>	
Практические за- дания	<b>Показатели оценивания практических заданий</b> см. в программе практики	Критерии оценивания <b>практических заданий</b> см. в программе практики Вывод об уровне сформированности компетенции на данном этапе: 5 – умения и навыки сформированы в полном объеме 4 – умения и навыки сформированы в достаточном объеме 3 – умения и навыки сформированы ча- стично 2 – умения и навыки не сформированы	
	Качество выполнения за- даний	5 баллов – студент показал умение пра- вильно и эффективно выполнять зада- ния. 4 балла – студент показал умение пра- вильно выбрать метод и последователь- ность решения задания, но допустил не- точности на этапе реализации. 3 балла – студент показал умение пра- вильно выбрать метод решения задания, но допустил ошибки на этапе его реали- зации. 2 балла - студент допустил ошибки в выборе методов и последовательности решения задания.	
	Уровень подготовки обучающегося	5 баллов – студент показал всесторон- нее, систематическое и глубокое знание учебного материала, умение свободно выполнять задания по практике, усво- ивший основную литературу и знако- мый с дополнительной литературой. 4 балла – студент показал полное знание учебного материала, успешно выполнил задания по практике, усвоил основную литературу. 3 балла – студент показал знания основ- ного учебного материала в объеме, не- обходимом для дальнейшей учебы и предстоящей работы по профессии, справился с выполнением заданий по практике, знаком с основной литерату- рой. 2 балла – студент обнаружил пробелы в знаниях основного учебного материала, допустил принципиальные ошибки в выполнении заданий по практике.	

Отчет по практике	1. Соответствие отчета по практике по структуре и содержанию требованиям программы практики; 2. Выполнение индивидуального задания практики в полном объеме; 3. Степень соответствия выполненных работ содержанию заявленных компетенций в программе учебной практики. 4. Чёткость и техническая правильность оформления отчетов, дневников практики.	5 баллов – отчёт по практике логически структурирован, имеет целевую направленность, выводы и результаты исследования обоснованы и грамотно оформлены, являются практически значимыми. 4 балла – отчёт по практике логически структурирован, имеет целевую направленность, выводы и результаты исследования обоснованы, но допущены неточности в их формулировке. 3 балла – отчёт по практике логически структурирован, имеет целевую направленность, выводы и результаты исследования обоснованы, но допущены ошибки в их формулировке и оформлении 2 балла – отчёт по практике логически не структурирован, выводы и результаты исследования не обоснованы
-------------------	--	---

Оценка «неудовлетворительно» - выставляется студенту, отсутствующему на закрепленном рабочем месте базы практики или не выполнившему программу практики, или получившему отрицательный отзыв о работе, или ответившему неверно на вопросы руководителя практики от университета при защите отчета.

При успешном прохождении практики и промежуточной аттестации итоговая оценка по практике определяется как сумма средневзвешенных оценок по всем оценочным средствам и отзывам о работе студента по формуле:  $0,5 \cdot \text{общая оценка уровня сформированности компетенций} + 0,1 \cdot \text{оценка за качество выполнения заданий} + 0,1 \cdot \text{оценка за уровень подготовки обучающегося} + 0,1 \cdot \text{оценка за качество подготовки отчёта по практике} + 0,2 \cdot \text{оценка за результаты промежуточного контроля (собеседования)}$

Производственная практика (технологическая практика), 6 семестр

<i>Код и наименование универсальной компетенции</i>	<i>Код и наименование индикатора достижения универсальной компетенции</i>	<i>Контролируемое задание</i>	<i>Наименование оценочного средства</i>
ПК-1 Способен организовать производство строительных работ на объектах промышленного и гражданского строительства	ПК-1.1 Знает основные методы производства строительных работ (работ нулевого цикла, возведения надземной части зданий, отделочных работ)	Задание 1. Описание структуры органов управления в строительной организации	Раздел отчета: Функции, виды деятельности и структура управления подразделения, в котором непосредственно проходит практика.
	ПК-1.2 Умеет установить последовательность работ нулевого цикла, возведения надземной части здания, отделочных работ ПК-1.3 Владеет производством строительных материалов, знанием условий эксплуатации строительных машин и оборудования	Задание 2. Участие в разработке технологических схем	Раздел отчета: Разработка технологической схемы движения рабочего
ПК-2. Способен выполнять организационно-техническую и технологическую подготовку строительного производства	ПК- 2.1 Знает требования технологической подготовки строительного производства	Задание 3. Разработка инструкции по технике безопасности для определенного вида работ	Раздел отчета: Разработка инструкции по технике безопасности
	ПК-2.2 Умеет составить карту трудового процесса и график производства работ ПК-2.3 Владеет навыками составления инструкций по технике безопасности при производстве строительномонтажных работ		
			<b>Отчет по практике</b>
<b>Оценочное средство</b>	<b>Показатели оценивания</b>	<b>Критерии оценивания</b>	
Практические задания	Показатели <b>оценивания практических заданий</b> см. в программе практики	Критерии оценивания <b>практических заданий</b> см. в программе практики Вывод об уровне сформированности компетенции на данном этапе: 5 – умения и навыки сформированы в полном объеме 4 – умения и навыки сформированы в достаточном объеме 3 – умения и навыки сформированы ча-	

		<p>стично</p> <p>2 – умения и навыки не сформированы</p>
	<p>Качество выполнения заданий</p>	<p>5 баллов – студент показал умение правильно и эффективно выполнять задания.</p> <p>4 балла – студент показал умение правильно выбрать метод и последовательность решения задания, но допустил неточности на этапе реализации.</p> <p>3 балла – студент показал умение правильно выбрать метод решения задания, но допустил ошибки на этапе его реализации.</p> <p>2 балла - студент допустил ошибки в выборе методов и последовательности решения задания.</p>
	<p>Уровень подготовки обучающегося</p>	<p>5 баллов – студент показал всестороннее, систематическое и глубокое знание учебного материала, умение свободно выполнять задания по практике, усвоивший основную литературу и знакомый с дополнительной литературой.</p> <p>4 балла – студент показал полное знание учебного материала, успешно выполнил задания по практике, усвоил основную литературу.</p> <p>3 балла – студент показал знания основного учебного материала в объеме, необходимом для дальнейшей учебы и предстоящей работы по профессии, справился с выполнением заданий по практике, знаком с основной литературой.</p> <p>2 балла – студент обнаружил пробелы в знаниях основного учебного материала, допустил принципиальные ошибки в выполнении заданий по практике.</p>
<p>Отчет по практике</p>	<p>1. Соответствие отчета по практике по структуре и содержанию требованиям программы практики;</p> <p>2. Выполнение индивидуального задания практики в полном объеме;</p> <p>3. Степень соответствия выполненных работ содержанию заявленных компетенций в программе учебной практики.</p> <p>4. Чёткость и техническая правильность оформления отчетов, дневников практи-</p>	<p>5 баллов – отчёт по практике логически структурирован, имеет целевую направленность, выводы и результаты исследования обоснованы и грамотно оформлены, являются практически значимыми.</p> <p>4 балла – отчёт по практике логически структурирован, имеет целевую направленность, выводы и результаты исследования обоснованы, но допущены неточности в их формулировке.</p> <p>3 балла – отчёт по практике логически структурирован, имеет целевую направленность, выводы и результаты исследования обоснованы, но допущены ошибки в их формулировке и оформлении</p>

	ки.	2 балла – отчёт по практике логически не структурирован, выводы и результаты исследования не обоснованы
--	-----	---

Оценка «неудовлетворительно» - выставляется студенту, отсутствующему на закреплённом рабочем месте базы практики или не выполнившему программу практики, или получившему отрицательный отзыв о работе, или ответившему неверно на вопросы руководителя практики от университета при защите отчёта.

При успешном прохождении практики и промежуточной аттестации итоговая оценка по практике определяется как сумма средневзвешенных оценок по всем оценочным средствам и отзывам о работе студента по формуле:  $0,5 \cdot \text{общая оценка уровня сформированности компетенций} + 0,1 \cdot \text{оценка за качество выполнения заданий} + 0,1 \cdot \text{оценка за уровень подготовки обучающегося} + 0,1 \cdot \text{оценка за качество подготовки отчёта по практике} + 0,2 \cdot \text{оценка за результаты промежуточного контроля (собеседования)}$

Производственная практика (преддипломная практика)

<i>Код и наименование универсальной компетенции</i>	<i>Код и наименование индикатора достижения универсальной компетенции</i>	<i>Контролируемое задание</i>	<i>Наименование оценочного средства</i>
ПК-1 Способен организовать производство строительных работ на объектах промышленного и гражданского строительства	ПК-1.1 Знает основные методы производства строительных работ (работ нулевого цикла, возведения надземной части зданий, отделочных работ) ПК-1.2 Умеет установить последовательность работ нулевого цикла, возведения надземной части здания, отделочных работ	Задание № 1 Ознакомиться с применяемыми несущими конструкциями, объемно-планировочным решением проектируемого объекта	Раздел отчета: (архитектурно-строительный раздел ВКР) Применяемые виды и материал несущих конструкций проектируемого объекта с обоснованием их применения. Соображения, на основании которых принимается данное объемно-планировочное решение проектируемого объекта.
	ПК-1.3 Владеет производством строительных материалов, знанием условий эксплуатации строительных машин и оборудования	Задание №2 Изучить применяемые ограждающие стеновые конструкции и ограждающие конструкции покрытия, несущие конструкции	Раздел отчета: (архитектурно-строительный раздел ВКР) Выбранные на основании технико-экономического обоснования нескольких вариантов ограждающих конструкций стен и покрытия
		Задание №3 Разработка нетиповой конструкции узла здания (например, стык кровли с наружной стеной, стык наружной и внутренней стены и т.п.) для получения акта внедрения.	Раздел отчета: (архитектурно-строительный раздел ВКР) Разработка вариантов нетиповой конструкции узла здания (например, стык кровли с наружной стеной, стык наружной и внутренней стен и т. п.)
ПК-2. Способен выполнять организационно-техническую и технологическую подготовку строительного производства	ПК- 2.1 Знает требования технологической подготовки строительного производства ПК-2.2 Умеет составить карту трудового процесса и график производства работ ПК-2.3 Владеет навыками со-	Задание №4 Изучить методы организации труда работников с целью выполнения анализа экономической эффективности работы производственного подразделения (составление карты трудового процес-	Раздел отчета: (расчетно-конструктивный раздел ВКР) Существующие способы обеспечения надежности, безопасности и эффективности работы конструктивных элементов здания, а также инженерных сетей и оборудования здания

	ставления инструкций по технике безопасности при производстве строительно-монтажных работ	са, графика производства работ)	
		Задание №5 Изучить методы организации труда работников с целью выполнения анализа экономической эффективности работы производственного подразделения (составление карты трудового процесса, графика производства работ)	Раздел отчета : (организационно-технологический раздел ВКР): Способы организации труда работников. Предварительный анализ экономической эффективности работы подразделения
		Задание №6 Ознакомиться с разработкой оперативных планов (форма КС-2: определение объемов выполненных работ по одному объекту), составлением исполнительной технической документации и порядком ее оформления	Раздел отчета: (экономический раздел ВКР): Методы разработки оперативных планов Порядок составления и оформления исполнительной технической документации
			<b>Отчет по практике</b>
<b>Оценочное средство</b>	<b>Показатели оценивания</b>	<b>Критерии оценивания</b>	
Практические задания	Показатели <b>оценивания практических заданий</b> см. в программе практики	Критерии оценивания <b>практических заданий</b> см. в программе практики Вывод об уровне сформированности компетенции на данном этапе: 5 – умения и навыки сформированы в полном объеме 4 – умения и навыки сформированы в достаточном объеме 3 – умения и навыки сформированы частично 2 – умения и навыки не сформированы	
	Качество выполнения заданий	5 баллов – студент показал умение правильно и эффективно выполнять задания. 4 балла – студент показал умение правильно выбрать метод и последовательность решения задания, но допустил неточности на этапе реализации. 3 балла – студент показал умение правильно выбрать метод решения задания, но допустил ошибки на этапе его реализации.	

		2 балла - студент допустил ошибки в выборе методов и последовательности решения задания.
	Уровень подготовки обучающегося	5 баллов – студент показал всестороннее, систематическое и глубокое знание учебного материала, умение свободно выполнять задания по практике, усвоивший основную литературу и знакомый с дополнительной литературой. 4 балла – студент показал полное знание учебного материала, успешно выполнил задания по практике, усвоил основную литературу. 3 балла – студент показал знания основного учебного материала в объеме, необходимом для дальнейшей учебы и предстоящей работы по профессии, справился с выполнением заданий по практике, знаком с основной литературой. 2 балла – студент обнаружил пробелы в знаниях основного учебного материала, допустил принципиальные ошибки в выполнении заданий по практике.
Отчет по практике	1. Соответствие отчета по практике по структуре и содержанию требованиям программы практики; 2. Выполнение индивидуального задания практики в полном объеме; 3. Степень соответствия выполненных работ содержанию заявленных компетенций в программе учебной практики. 4. Чёткость и техническая правильность оформления отчетов, дневников практики.	5 баллов – отчёт по практике логически структурирован, имеет целевую направленность, выводы и результаты исследования обоснованы и грамотно оформлены, являются практически значимыми. 4 балла – отчёт по практике логически структурирован, имеет целевую направленность, выводы и результаты исследования обоснованы, но допущены неточности в их формулировке. 3 балла – отчёт по практике логически структурирован, имеет целевую направленность, выводы и результаты исследования обоснованы, но допущены ошибки в их формулировке и оформлении 2 балла – отчёт по практике логически не структурирован, выводы и результаты исследования не обоснованы

Оценка «неудовлетворительно» - выставляется студенту, отсутствующему на закрепленном рабочем месте базы практики или не выполнившему программу практики, или получившему отрицательный отзыв о работе, или ответившему неверно на вопросы руководителя практики от университета при защите отчета.

При успешном прохождении практики и промежуточной аттестации итоговая оценка по практике определяется как сумма средневзвешенных оценок по всем оценочным средствам и отзывам о работе студента по формуле:  $0,5 \cdot \text{общая оценка уровня сформированности компетенций} + 0,1 \cdot \text{оценка за качество выполнения заданий} + 0,1 \cdot \text{оценка за}$



уровень подготовки обучающегося + 0,1\*оценка за качество подготовки отчёта по практике + 0,2\*оценка за результаты промежуточного контроля (собеседования)

Производственная практика (технологическая практика), 8 семестр

<i>Код и наименование универсальной компетенции</i>	<i>Код и наименование индикатора достижения универсальной компетенции</i>	<i>Контролируемое задание</i>	<i>Наименование оценочного средства</i>
<p>ПК-1 Способен организовать производство строительных работ на объектах промышленного и гражданского строительства</p>	<p>ПК-1.1 Знает основные методы производства строительных работ (работ нулевого цикла, возведения надземной части зданий, отделочных работ) ПК-1.2 Умеет установить последовательность работ нулевого цикла, возведения надземной части здания, отделочных работ</p>	<p>Задание №1 Изучить применяемые ограждающие стеновые конструкций и ограждающие конструкций покрытия, несущие конструкции</p>	<p>Раздел отчета: Применяемые виды и материал несущих конструкций проектируемого объекта с обоснованием их применения. Соображения, на основании которых принимается данное объемно-планировочное решение проектируемого объекта.</p>
	<p>ПК-1.3 Владеет производством строительных материалов, знанием условий эксплуатации строительных машин и оборудования</p>	<p>Задание №2 Ознакомиться с организацией технической эксплуатации зданий, условиями обеспечения надежности, безопасности и эффективности работы конструкций строительных объектов, а также инженерных систем и оборудования</p>	<p>Раздел отчета: Существующие способы обеспечения надежности, безопасности и эффективности работы конструктивных элементов здания, а также инженерных сетей и оборудования здания</p>
<p>ПК-2. Способен выполнять организационно-техническую и технологическую подготовку строительного производства</p>	<p>ПК- 2.1 Знает требования технологической подготовки строительного производства ПК-2.2 Умеет составить карту трудового процесса и график производства работ ПК-2.3 Владеет навыками составления инструкций по технике безопасности при производстве строительного-монтажных работ</p>	<p>Задание №3 Изучить методы организации труда работников с целью выполнения анализа экономической эффективности работы производственного подразделения (составление карты трудового процесса, графика производства работ, ведомости выполненных работ )</p>	<p>Анализ экономической эффективности работы производственного подразделения при производстве работ на основе изучения методов организации труда работников</p>

		<b>Критерии оценивания</b>
		<p>Критерии оценивания <b>практических заданий</b> см. в программе практики</p> <p>Вывод об уровне сформированности компетенции на данном этапе:</p> <p>5 – умения и навыки сформированы в полном объеме</p> <p>4 – умения и навыки сформированы в достаточном объеме</p> <p>3 – умения и навыки сформированы частично</p> <p>2 – умения и навыки не сформированы</p>
	Качество выполнения заданий	<p>5 баллов – студент показал умение правильно и эффективно выполнять задания.</p> <p>4 балла – студент показал умение правильно выбрать метод и последовательность решения задания, но допустил неточности на этапе реализации.</p> <p>3 балла – студент показал умение правильно выбрать метод решения задания, но допустил ошибки на этапе его реализации.</p> <p>2 балла - студент допустил ошибки в выборе методов и последовательности решения задания.</p>
	Уровень подготовки обучающегося	<p>5 баллов – студент показал всестороннее, систематическое и глубокое знание учебного материала, умение свободно выполнять задания по практике, усвоивший основную литературу и знакомый с дополнительной литературой.</p> <p>4 балла – студент показал полное знание учебного материала, успешно выполнил задания по практике, усвоил основную литературу.</p> <p>3 балла – студент показал знания основного учебного материала в объеме, необходимом для дальнейшей учебы и предстоящей работы по профессии, справился с выполнением заданий по практике, знаком с основной литературой.</p> <p>2 балла – студент обнаружил пробелы в знаниях основного учебного материала, допустил принципиальные ошибки в выполнении заданий по практике.</p>
Отчет по практике	<p>1. Соответствие отчета по практике по структуре и содержанию требованиям программы практики;</p> <p>2. Выполнение ин-</p>	<p>5 баллов – отчёт по практике логически структурирован, имеет целевую направленность, выводы и результаты исследования обоснованы и грамотно оформлены, являются практически значимыми.</p> <p>4 балла – отчёт по практике логически структурирован, имеет целевую направлен-</p>

	<p>дидуального задания практики в полном объеме;</p> <p>3. Степень соответствия выполненных работ содержанию заявленных компетенций в программе учебной практики.</p> <p>4. Чёткость и техническая правильность оформления отчетов, дневников практики.</p>	<p>ность, выводы и результаты исследования обоснованы, но допущены неточности в их формулировке.</p> <p>3 балла – отчёт по практике логически структурирован, имеет целевую направленность, выводы и результаты исследования обоснованы, но допущены ошибки в их формулировке и оформлении</p> <p>2 балла – отчёт по практике логически не структурирован, выводы и результаты исследования не обоснованы</p>
--	---	---

Оценка «неудовлетворительно» - выставляется студенту, отсутствующему на закрепленном рабочем месте базы практики или не выполнившему программу практики, или получившему отрицательный отзыв о работе, или ответившему неверно на вопросы руководителя практики от университета при защите отчета.

При успешном прохождении практики и промежуточной аттестации итоговая оценка по практике определяется как сумма средневзвешенных оценок по всем оценочным средствам и отзывам о работе студента по формуле:  $0,5 \cdot \text{общая оценка уровня сформированности компетенций} + 0,1 \cdot \text{оценка за качество выполнения заданий} + 0,1 \cdot \text{оценка за уровень подготовки обучающегося} + 0,1 \cdot \text{оценка за качество подготовки отчёта по практике} + 0,2 \cdot \text{оценка за результаты промежуточного контроля (собеседования)}$